

矢印一覧 Arrow List 取り付けます。 Attachable 取り外します。 Removable 可動します。 Movable

■ 取扱説明書の画像と商品とは、多少異なりますのでご了承ください。

注意 お買い上げのお客様へ 必ずお読みください。

- 本商品の対象年齢は15才以上です。対象年齢未満のお子様には絶対に与えないでください。
- 小さな部品がありますので、小さなお子様が誤って飲み込まないように注意してください。窒息などの危険があります。
- 尖った部分や鋭い部分がありますので、取扱や保管場所に注意してください。思わぬケガをするおそれがあります。
- 可動部の隙間には指などを入れないでください。はさまれてケガをするおそれがあります。

〈使用上の注意〉

- 本商品は精密に作られています。無理な力を加えたり、落としたりすると破損するおそれがあります。
- 関節部分を曲げたり回転させたりする時に、無理に動かすと彩色がはがれるおそれがありますので注意してください。
- 本商品を樹脂製のソファやシート、タイルなどの上に置かないでください。長時間接触していると色が移る場合があります。

ディスプレイサポートには別売りの魂STAGEを！⇒



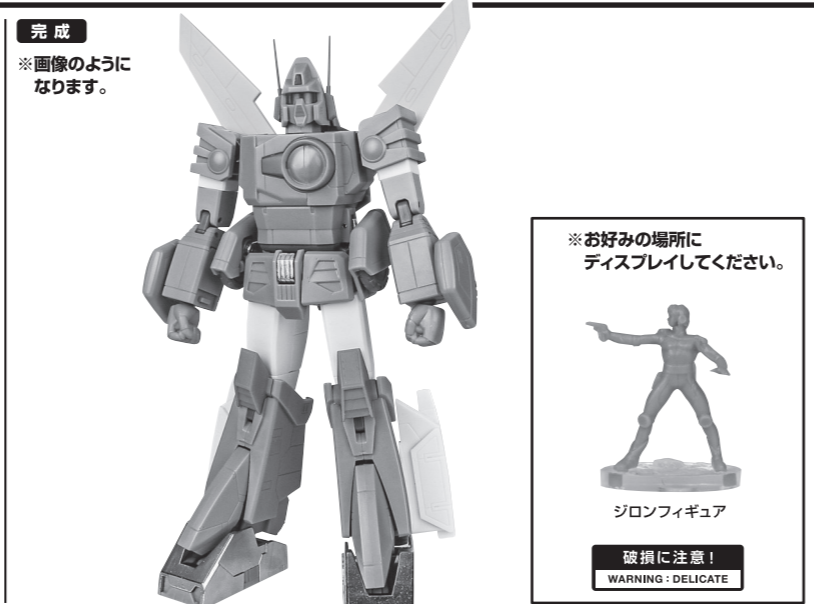
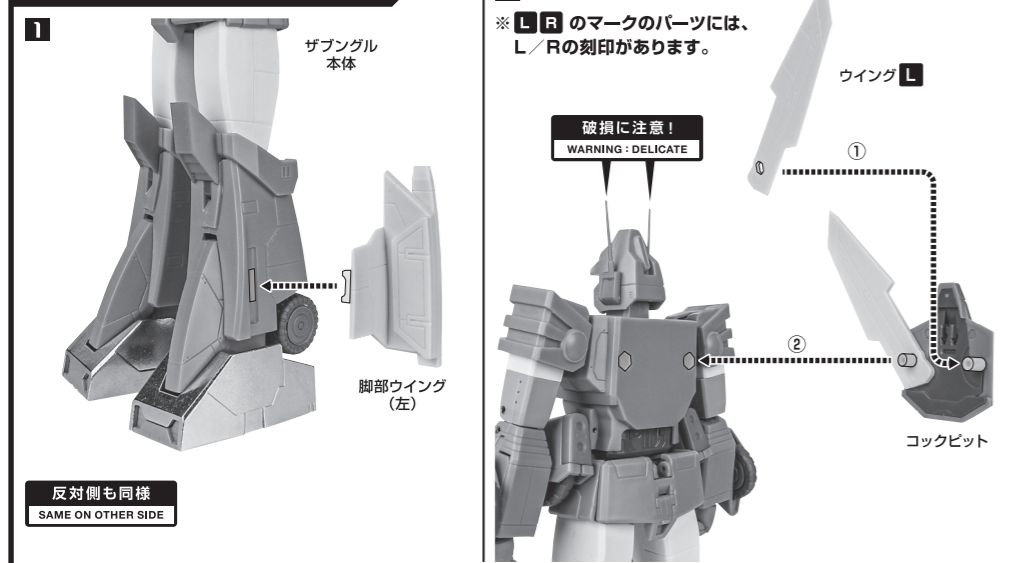
https://tamashii.jp/special/t_stage/

セット内容

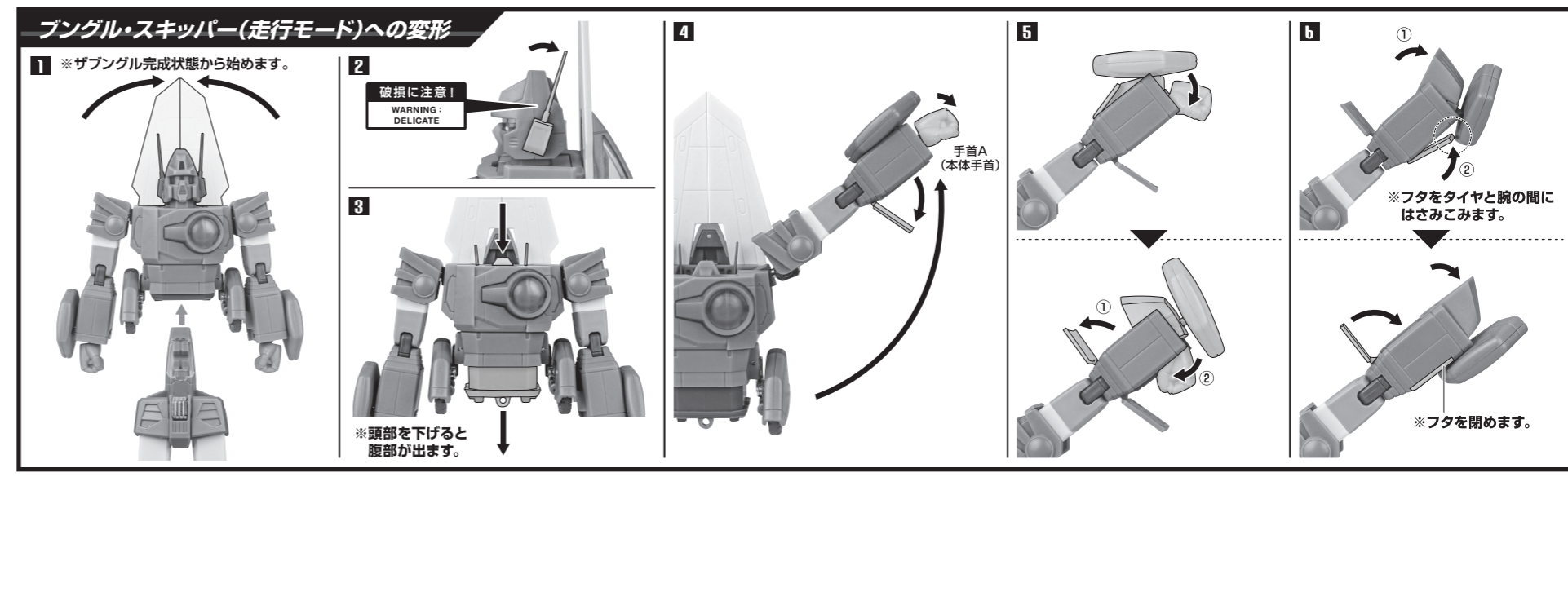
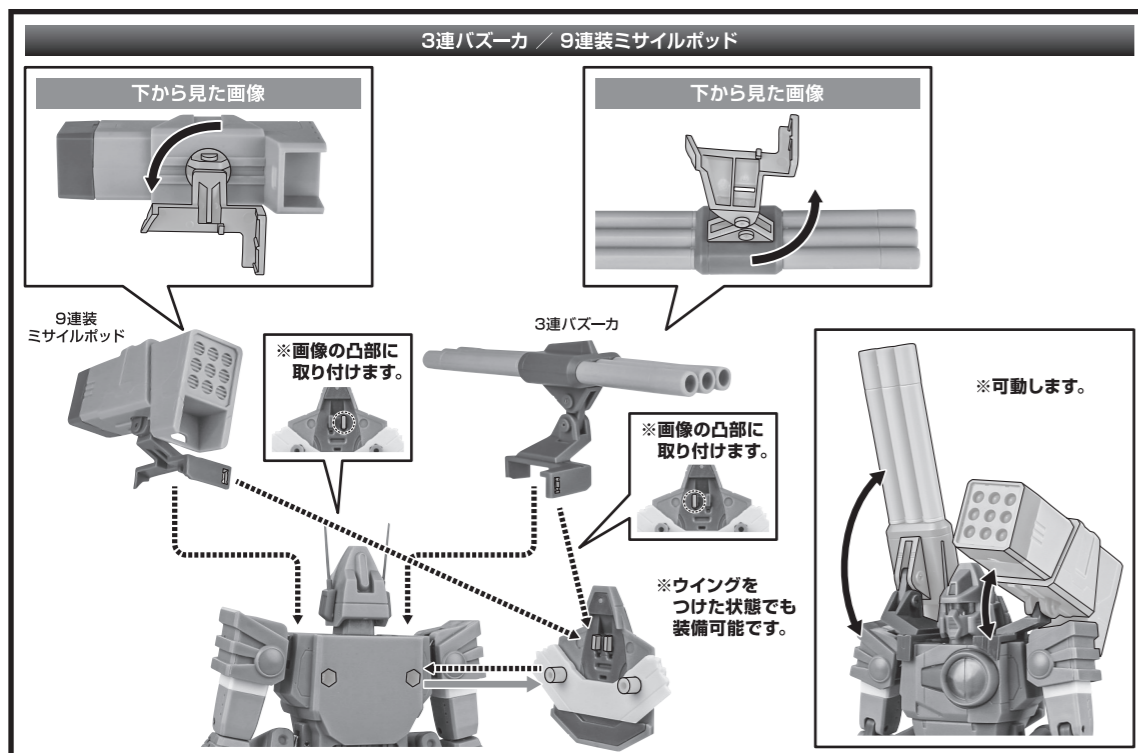
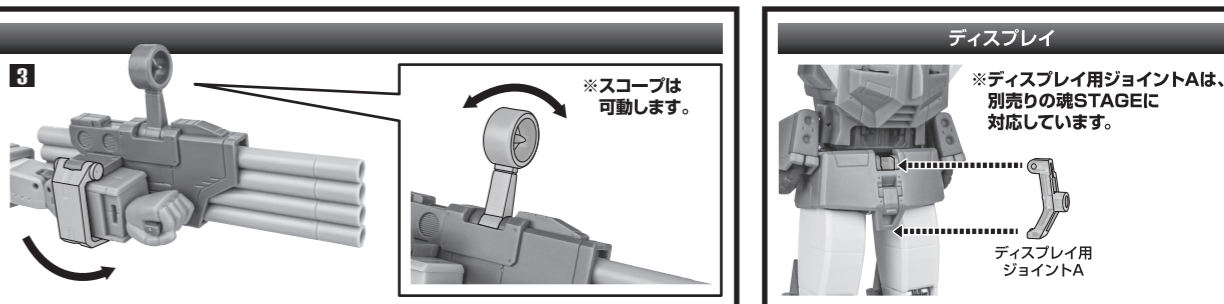
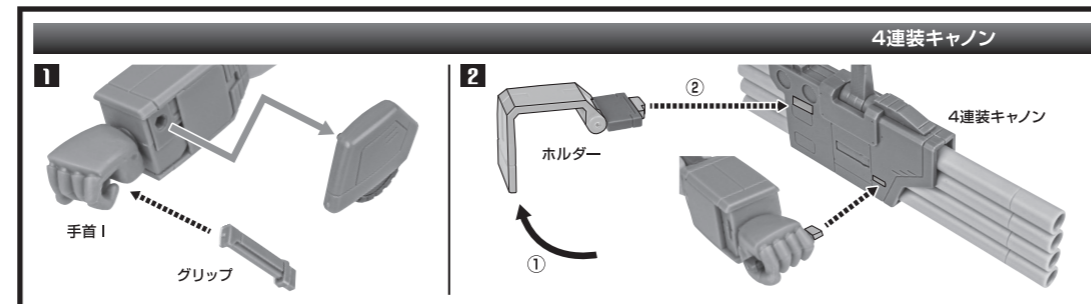
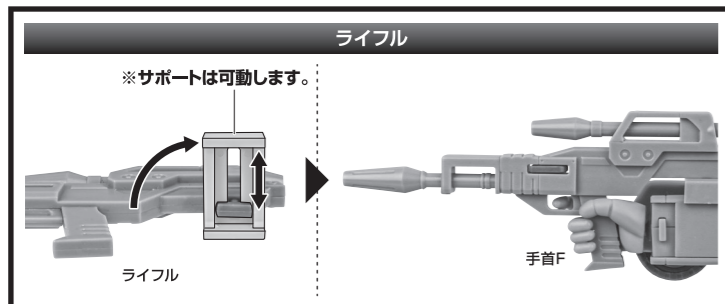
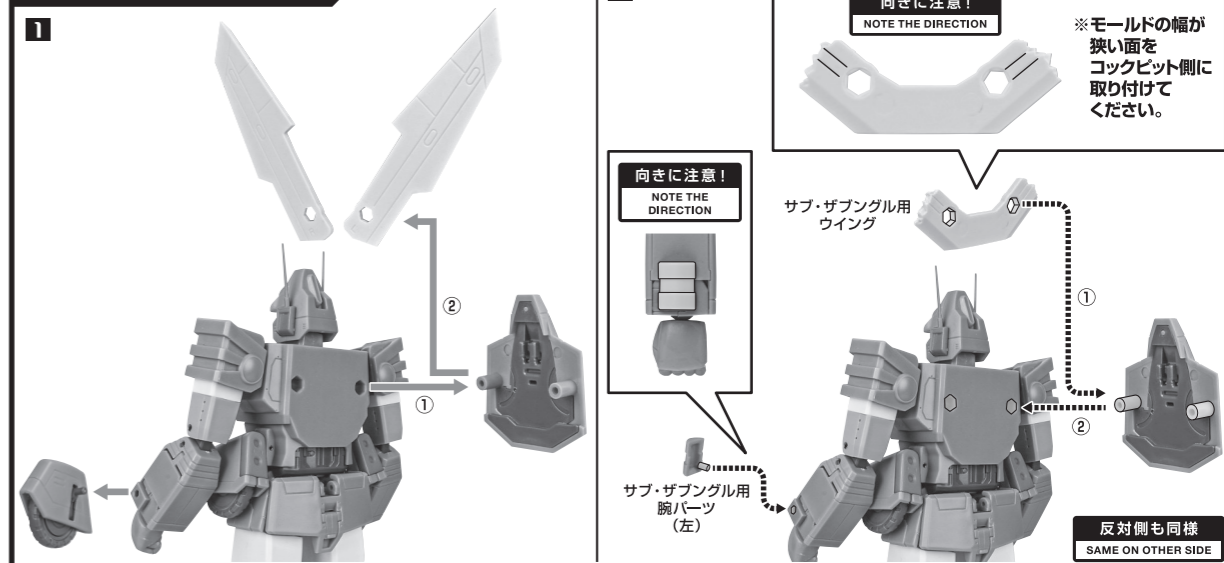
■ 取扱説明書(本書).....	1枚	■ ウイング.....	左右各1個	■ 4連装キャノン.....	1個
■ ザブングル 本体.....	1体	■ 脚部ウイング.....	左右各1個	■ グリップ.....	1個
■ 交換用手首.....	8個	■ 変形用脚部ウイング.....	左右各1個	■ ホルダー.....	1個
■ コックピット.....	1個	■ サブ・ザブングル用腕パーツ.....	左右各1個	■ ローバー用シャッター.....	1個
■ 予備アンテナ.....	2個	■ サブ・ザブングル用ウイング.....	1個	■ ディスプレイ用ジョイントA/B/C.....	各1個
※ 予備アンテナは本体アンテナと交換することができます。		■ 9連装ミサイルポッド.....	1個	■ ジロンフィギュア.....	1個
		■ 3連バズーカ.....	1個		
		■ ライフル.....	1個		



ザブングル本体の組み立て方



サブ・ザブングルの再現



ブングル・スキッパー(走行モード)への変形(続き)

7

8

※肩とアンテナの位置関係は画像のようになります。

横から見た画像

前から見た画像

9

完成

ブングル・スキッパーのディスプレイ

ディスプレイ用ジョイントB

※ディスプレイ用ジョイントBは、別売りの魂STAGEに対応しています。

飛行モードの再現

ブングル・ローバーへの変形

1

反対側も同様
SAME ON OTHER SIDE

変形用脚部ウイング(左)

2

コスレ注意!
WARNING: MAY RUB OFF

3

4

※開いたウイングが水平になるようにします。

完成

ブングル・トレーラーへの変形

1

2

※機首を根元から引き出します。

3

※説明のため変形用脚部ウイングを外した状態で撮影しています。

※腰中央の金属フレームを引上げます。
破損に注意!
WARNING: DELICATE

※後ろから支点を押さえるとやりやすいです。

支点

※更に引き上げます。

※位置関係に注意。

※画像のようになります。

4

反対側も同様
SAME ON OTHER SIDE

5

6

ローバー用シャッター

7

8

※シャッターの凹部に金属パーツの凸部を取り付けます。

※画像のようになります。

9

ブングル・スキッパー

破損に注意!
WARNING: DELICATE

10

11

完成

ブングル・ローバーのディスプレイ

※ディスプレイ用ジョイントCは、別売りの魂STAGEに対応しています。

1

2

ディスプレイ用ジョイントC