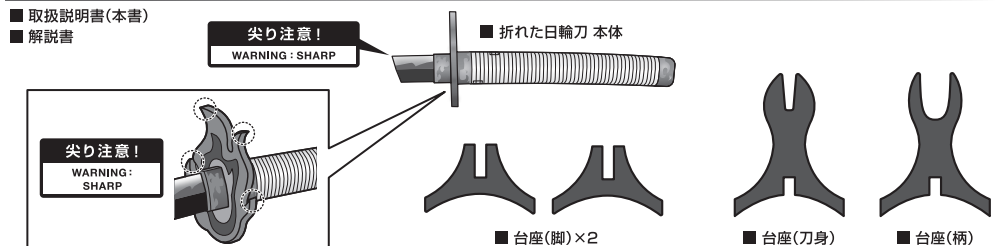


折れた日輪刀 (煉獄杏寿郎)

©吾峠呼世晴 / 集英社・アニプレックス・ufotable

セット内容



【本商品で遊ぶ前に】

本商品は屋内で楽しむディスプレイモデルです。
屋外に持ち出したり、振り回したりしないでください。

△ 注意 お買い上げのお客様へ 必ずお読みください。

- 本商品の対象年齢は15才以上です。対象年齢未満のお子様には絶対に与えないでください。
- 小さな部品があります。お子様の手の届かないところに保管してください。窒息などの危険があります。
- 尖った部分や鋭い部分、危険な隙間がありますので、取扱や保管場所に注意してください。思わぬケガをする恐れがあります。
- ディスプレイモデルです。振り回したり屋外に持ち出したりしないでください。
- 耳の近くで使用しないでください。誤って使用すると、聴覚を損なう恐れがあります。
- 本商品にはスピーカーを使用しています。ペースメーカーをご使用の方は注意してください。
- 本商品を時計・磁気カードなどに近づけないでください。磁気で機能異常が起こる場合があります。
- 《電池を誤使用すると発熱・破裂・液漏れの恐れがあります。下記に注意してください》
- 二次電池(充電式電池)は、絶対に使用しないでください。
- 古い電池と新しい電池、いろいろな種類の電池を混ぜて使わないでください。
- +- (プラスマイナス)を正しくセットしてください。
- 長期間使用しない場合は電源を切り、電池をはずしてください。電池を入れたままにしておくと、液漏れの恐れがあり危険です。
- ショートさせたり充電、分解、加熱、火の中に入れてたりしないでください。
- 万一、電池から漏れた液が目に入ったときはすぐに大量の水で洗い、医師に相談してください。皮膚や服に付いたときは水で洗ってください。
- 廃棄するときは、自治体の廃棄処理の指示に従ってください。

《使用上の注意》

- 本商品は精密に作られています。無理な力を加えたり、落としたりすると破損する恐れがあります。
- 本商品は精密な電子部品で構成されています。落としたり、水にぬらしたり、汚したり、分解したりしないでください。また、高温・低温になる所での使用、保管はさけてください。
- 本商品を樹脂製のソファやシート、タイルなどの上に置かないでください。長時間接触していると色がる場合があります。
- 商品の特性上聞き取りにくい場合があります。ご了承ください。
- 本商品は電子部品を内蔵したディスプレイモデルです。振り回すなどの遊びはしないでください。

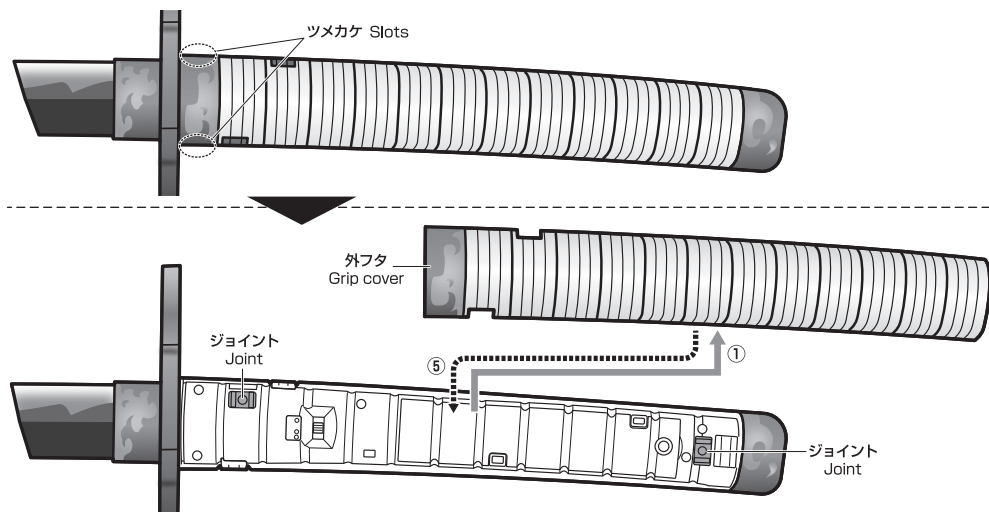
矢印一覧 / Arrow List



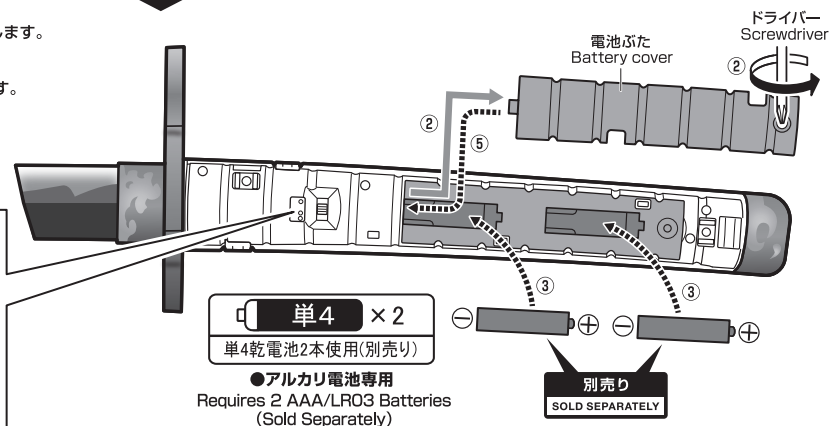
■ 取扱説明書の画像と商品とは、多少異なりますのでご了承ください。

電池の入れ方 How to insert batteries.

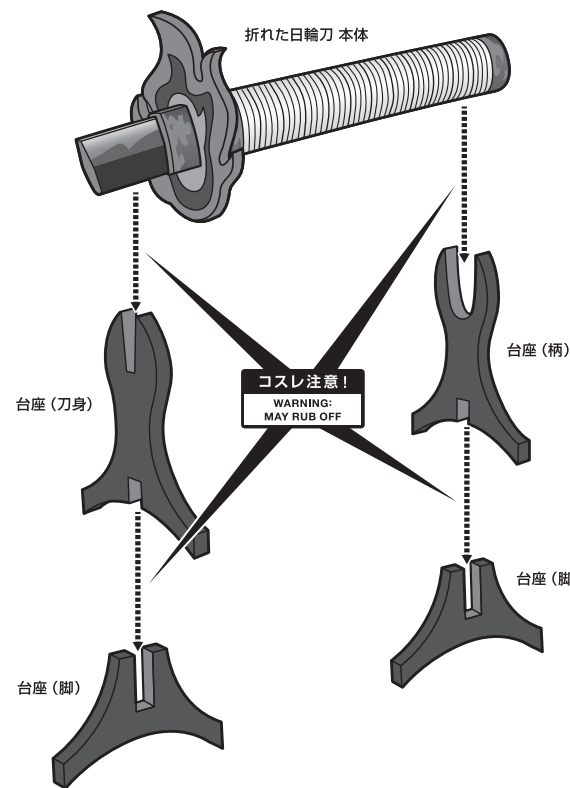
- ① 柄の反りが図の向きになるように置き、ツメカケ(2カ所)から外フタを外します。
- ① Lift and remove the Grip cover from the 2 slots.



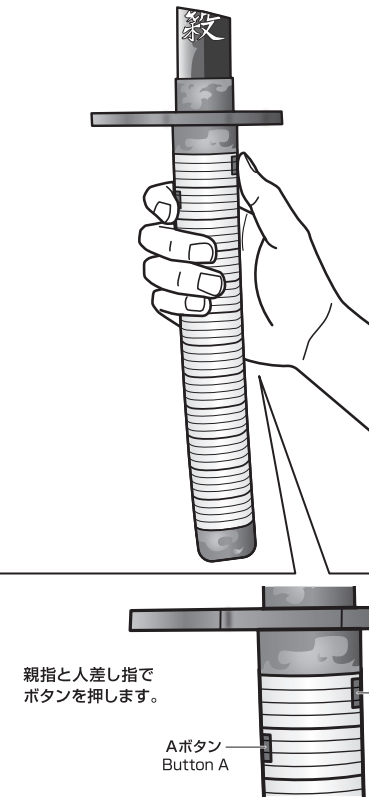
- ② ドライバーを使ってネジを外し、電池ふたを取り外します。
- ③ 単4乾電池2本(別売り)を正しくセットします。
- ④ 電源を「I」に入れて起動音が鳴るか確認します。
- ⑤ 電池ふたを閉じ、電源をOFFにして外フタを戻します。
- ② Remove the Battery cover with a Screwdriver.
- ③ Set 2 AAA/LR03 batteries.
- ④ Turn the Power switch on to "I" (single dot), then check if the sound is activated or not.
- ⑤ Replace the Battery cover and the Grip cover.



ディスプレイ How to display



日輪刀の持ち方とボタン Grip and buttons

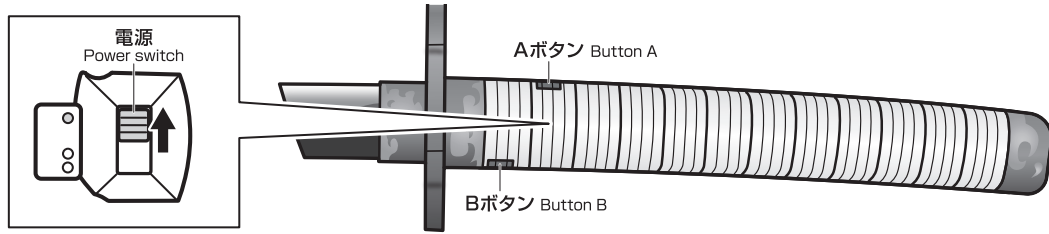


スリープモード Hibernate mode

■ 約3分間無操作状態になると、スリープモードに移行します。どれかボタンを長押しすると、各モードの初めから再開します。
Without any operation about 3 minutes, it goes into hibernate mode. To restart it, press and hold one of the buttons.

【1】鬼殺モード MODE 1

■電源を「・」に入れます。→起動音が鳴り、「鬼殺モード」に入ります。
Turn the Power switch on to "." (single dot), then MODE 1 starts with awakening sound.



1. 主題歌/BGM Theme song/BGM

Bボタンを長押しするたびに、下記の3曲が順番に再生/ストップします。
【①主題歌:明け星-TV ver.-】→【②BGM:M36-2】→【③BGM:M40-1、M40-3】
Each time you press and hold Button B, following 3 kinds of BGMs will be played in order.
To stop, press and hold Button B.

※主題歌/BGMを再生しながら、「剣戟音」や「セリフ」を同時再生できます。
While the BGM is playing, the voices and sword sounds can be also activated together.

2. 剣戟音 Sword sounds

Aボタンを短押しします。
→「剣戟音」が鳴ります。
(3種類のサウンドがループします。)
Press the Button A, it plays 3 kinds of sword sounds in order.

3. 戦闘名セリフ Dueling voices

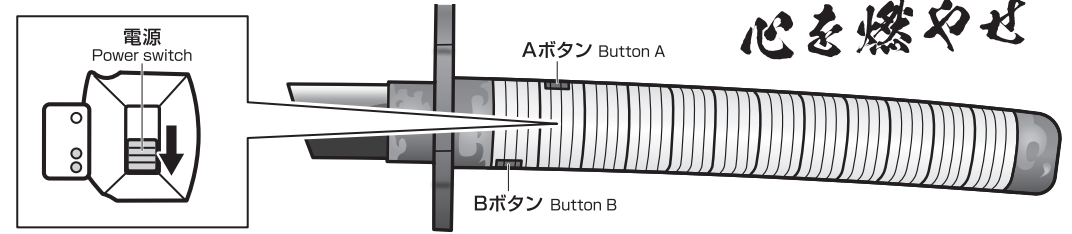
Bボタンを短押しします。→「戦闘名セリフ」が鳴ります。(52種類のセリフがループします。)
Press the Button B, it plays 52 kinds of dueling voices in order.

誰もがそうだ!
人間なら!! 当然のことだ!!

兔になれ杏寿郎

【2】心を燃やせモード MODE 2

■電源を「:」に入れます。→「心を燃やせ」のセリフと共に、「心を燃やせモード」に入ります。
Turn the Power switch on to ":" (double dots), then MODE 2 starts with Rengoku's voice.



1. 主題歌/BGM Theme song/BGM

Bボタンを長押しするたびに、下記の3曲が順番に再生/ストップします。
【①主題歌:明け星-TV ver.-】→【②BGM:M36-2】→【③BGM:M40-1、M40-3】
Each time you press and hold Button B, following 3 kinds of BGMs will be played in order.
To stop, press and hold Button B.

※主題歌/BGMを再生しながら、「剣戟音」や「セリフ」を同時再生できます。
While the BGM is playing, the voices and sword sounds can be also activated together.

2. 剣戟音 Sword sounds

Aボタンを短押しします。
→「剣戟音」が鳴ります。
(3種類のサウンドがループします。)
Press the Button A, it plays 3 kinds of sword sounds in order.

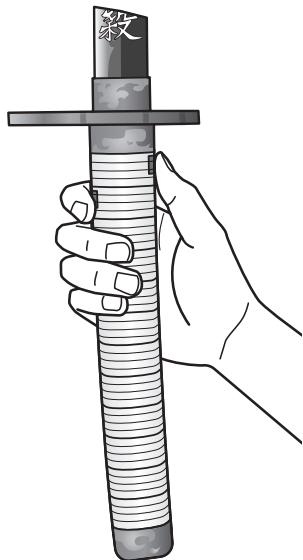
3. 劇中名セリフ Rengoku's voices

Bボタンを短押しします。→「劇中名セリフ」が鳴ります。(19種類のセリフがループします。)
Press the Button B, it plays 19 kinds of Rengoku's voices in order.

立派に
できましたよ

それから 竈門少年
俺は君の妹を信じる 鬼殺隊の一員として認める

炎の呼吸・発動 Flame Breathing



Aボタンを長押しすると「炎のサウンド」と共に、以下の技が発動可能になります。 Press and hold the Button A, then Flame Breathing will be activated with the sword slashing sound.

Aボタンを短押しします。
→「壹ノ型」~「伍ノ型」/「玖ノ型」の順に各技サウンドが流れます。
Press the Button A, 6 forms of Flame Breathing will be activated one by one each time pressing the Button A.

炎の呼吸 壹ノ型 不知火

奥義 玖ノ型・スペシャルセリフ The special battle voice of Ninth Form of Flame Breathing.

「玖ノ型」のセリフ発動中、「炎の呼吸 奥義...」と言い終わる前にBボタンを短押しすると、下記のスペシャルセリフを技名の前に挟みます。
Before completing the Ninth Form of Flame Breathing voice, press Button B to activate Kyojuro's special battle voice.

心を燃やせ 限界を超えろ 俺は炎柱 煉獄杏寿郎!!

戦闘セリフ Battle voice

炎の呼吸発動中にBボタンを短押しすると、「戦闘セリフ(1種)」を再生します。
While Flame Breathing is activated, press the Button B to activate 1 kind of battle voice of Kyojuro.

あああああ!!!

※各技サウンド中にAボタンを押すと次の技サウンドに移行し、押さなければその技のサウンドを最後まで聞くことができます。

You can activate the next Form by pressing Button A while playing. You can listen to the sound till the end if you don't press any buttons

※Aボタンを再度長押しすると、炎の呼吸・発動前の状態に戻ります。

In order to return to the default condition, press and hold the Button A again.

PROPLICA 折れた目輪刀 (煉獄杏寿郎) 収録音声

「鬼殺モード」

炎の呼吸 弐ノ型 昇り炎天
いい刀だ
再生が早い… この圧迫感と凄まじい鬼気…これが上弦…
では素晴らしい提案をしよう
お前も鬼にならないか?
ならない
…見れば解る お前の強さ 柱だな
その闘気 練り上げられている 至高の領域に近い
俺は炎柱 煉獄杏寿郎だ
俺は猗窩座
杏寿郎 なぜお前が至高の領域に踏み入れないのか教えてやろう 人間だからだ 老いるからだ 死ぬからだ
鬼になろう杏寿郎 そうすれば百年でも二百年でも 鍛錬し続けられる 強くなれる
老いることも 死ぬことも 人間という儂い生き物の美しさだ 老いるからこそ 死ぬからこそ 堪らなく愛おしく 尊いのだ
強さというものは 肉体に対してのみ使う言葉ではない この少年は弱くない 侮辱するな
何度でも言おう 君と俺とでは価値基準が違う 俺は如何なる理由があろうとも 鬼にならない
そうか 術式展開 破壊殺・羅針
鬼にならないなら 殺す
破壊殺・空式
このまま距離を取って戦われると 頸を斬るのは厄介だ… ならば 近づくまで!!
この素晴らしい反応速度 この素晴らしい剣技も失われていくのだ杏寿郎 悲しくはないのか!!
誰もがそうだ! 人間なら!! 当然のことだ!!
鬼になれ杏寿郎
そして、俺とどこまでも戦い、高め合おう その資格がお前にはある
断る もう一度言うが俺は君が嫌いだ 俺は鬼にはならない
まだ分からないか!! 攻撃を続けることは死を選ぶことだということが!! 杏寿郎!!
おおおおお!!
破壊殺
伍ノ型 炎虎
乱式 ヒアアア!!
俺は俺の責務を全うする!! ここにいる者は誰も 死なせない!!
炎の呼吸 奥義
素晴らしい闘気だ… それほどの傷を負いながらその気迫 その精神力 一部の隙もない構え
やはりお前は鬼になれ杏寿郎 俺と永遠に戦い続けよう
心を燃やせ 限界を超えろ 俺は炎柱 煉獄杏寿郎 玖ノ型 煉獄
破壊殺減式
死ぬ…!! 死んでしまうぞ杏寿郎 鬼になれ!! 鬼になると言え!! お前は選ばれし強き者なのだ!!!
なぜ自分が人よりも強く生まれたのか わかりますか
… …… うっ … わかりません!
弱き人を助けるためです
弱き人を助けることは 強く生まれた者の責務です 責任をもって果たさなければならない使命なのです 決して忘れることなきように
はい!!
私はもう長くは生きられません 強く優しい子の母になれて幸せでした あとは頼みます
母上 俺の方こそ 貴女のような人に生んでもらえて光栄だった
オオオオオオオ!!!
止めた!! 信じられない力だ!! 急所(みぞおち)に俺の右腕が貫通しているんだぞ
しまった!! 夜明けが近い!! 早く殺してこの場を去らなければ 腕が 抜けん!!
逃がさない
夜が明ける!! ここには陽光が差す…!! 逃げなければ 逃げなければ!! オオオオオオオ!!
絶対に放さん お前の頸を斬り落とすまでは!!! あああああああ!
オオオオオオオ 退けえええ
あああああ!!!
早く陽光の影になる所へ…!! 梃子摺った 早く太陽から距離を…

「心を燃やせモード」

もうそんなに叫ぶんじゃない 腹の傷が開く 君も軽傷じゃないんだ
竈門少年が死んでしまったら俺の負けになってしまうぞ
こっちにおいて 最後に少し話をしよう
思い出したことがあるんだ 昔の夢を見た時に
無い 俺はもう直ぐに死ぬ 喋れるうちに喋ってしまうから聞いてくれ
弟の千寿郎には自分の心のまま 正しいと思う道を進むように伝えてほしい
父には 体を大切にしたいと
それから 竈門少年 俺は君の妹を信じる 鬼殺隊の一員として認める
汽車の中であの少女が 血を流しながら人間を守るのを見た
命をかけて鬼と戦い人を守る者は 誰がなんと言おうと鬼殺隊の一員だ
胸を張って生きろ
己の弱さや不甲斐なきにどれだけうちのめされようと 心を燃やせ 歯を食いしばって前を向け
君が足を止めて蹲っても時間の流れは止まってくれない 共に寄り添って悲しんでほしくない
俺がここで死ぬことは気にするな 柱ならば後輩の盾となるのは当然だ
柱ならば誰であっても同じことをする 若い芽は摘ませない
竈門少年 猪頭少年 黄色い少年 もっともっと成長しろ
そして今度は君たちが鬼殺隊を支える柱となるのだ
母上 俺はちゃんとやれただろうか やるべきこと 果たすべきことを全うできましたか?
立派にできましたよ

炎の呼吸

炎の呼吸 壱ノ型 不知火
炎の呼吸 弐ノ型 昇り炎天
炎の呼吸 参ノ型 気炎万象
炎の呼吸 肆ノ型 盛炎のうねり
炎の呼吸 伍ノ型 炎虎
炎の呼吸 奥義
玖ノ型 煉獄
あああああ!!!
心を燃やせ 限界を超えろ
俺は炎柱 煉獄杏寿郎!!



心を燃やせ

限界を超えろ

俺は炎柱 煉獄杏寿郎!!