

Gアーマー ver. A.N.I.M.E. ～ガンダム45周年記念～

©創通・サンライズ

注意 お買い上げのお客様へ 必ずお読みください。

- 本商品の対象年齢は15才以上です。対象年齢未満のお子様には絶対に与えないでください。
- 小さな部品がありますので、小さなお子様が悪く飲み込まないように注意してください。窒息などの危険があります。
- 尖った部分や鋭い部分がありますので、取扱や保管場所に注意してください。思わぬケガをするおそれがあります。

《使用上の注意》

- 本商品は精密に作られています。無理な力を加えたり、落としたりすると破損するおそれがあります。
- 本商品を樹脂製のソファやシート、タイルなどの上に置かないでください。長時間接触していると色が移る場合があります。

セット内容

■ 取扱説明書(本書) 1枚	■ Gファイター 本体 1個	■ ディスプレイ用ジョイント (コア・ファイター) 1個
■ RX-78-2 ガンダム 本体 1体	■ 地上用クローラー 1個	■ Gスカイ・イージー用ジョイント 1個
■ 交換用手首 8個	■ メガ粒子砲エフェクト(A/B) 各2個	■ 4連装ミサイル 1個
■ ビーム・ライフル 1個	■ 機首ミサイルエフェクト 1個	■ 4連装ミサイル(穴有り) 1個
■ ビームエフェクト 1個	■ パーニアエフェクト(直) 4個	■ 4連装ミサイルエフェクト 左右各1個
■ ライフルマウントジョイント 1個	■ ディスプレイ用ジョイント(Gパーツ用) 1個	■ Gブル用ジョイント(上/下) 1組
■ ハイパー・バズーカ 1個	■ ガンダム固定用可動アーム 1個	■ Gブル用コアブロックジョイント 1個
■ バズーカマウントジョイント 1個	■ ガンダム固定用ステー(左定首) 1個	■ ガンダム+Bパーツ用ジョイント(上ピン) 1個
■ ガンダムシールド 1個	■ 右定首用ステー 1個	■ 軽装型ジョイント 1個
■ シールドグリップ 1個	■ ビーム・ジャベリン 1個	■ 爆発エフェクト 2個
■ シールドジョイント 1個	■ スーパー・ナバーム 1個	■ 爆発エフェクトジョイント 2個
■ シールドジョイント(二重用) 1個	■ ハイパー・バズーカ固定ジョイント 1個	■ カットインプレート 左右各1個
■ サーベルグリップ(長) 1個	■ ガンダムシールド(二重用) 1個	■ カットインプレート用シール 1シート
■ サーベルエフェクト 2個	■ Gスカイ用ジョイントA(下ピン) 1個	■ メイン支柱(A/B) 各1個
■ サーベルエフェクト(湾曲) 1個	■ Gスカイ用ジョイントB 1個	■ 補助支柱(長/中/短) 各1個
■ パーニアエフェクト(角度付) 2個	■ Gアーマー用ジョイント 1個	■ 台座 1個
■ バルカンエフェクト 1個	■ コア・ファイター 1個	■ ブックレット 1冊
■ 手首格納デッキ 1個	■ ランディングギア 1個	

■ 本体手首

■ 交換用手首(本体手首とつけかえることができます。)



A B



C D



E F



G H



I J

矢印一覧
Arrow List

取り付けます。
Attachable

取り外します。
Removable

可動します。
Movable

■ 取扱説明書の画像と商品とは、多少異なりますのでご了承ください。

ディスプレイサポートには別売りの魂STAGEを!→

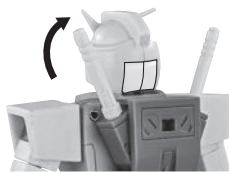
https://tamashiiweb.com/special/t_stage/



本体の可動

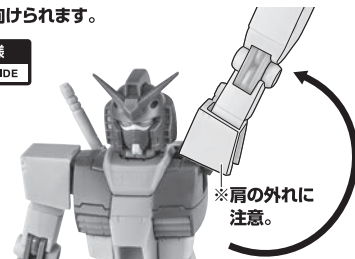
※首を深く上に向けられます。

RX-78-2 ガンダム 本体



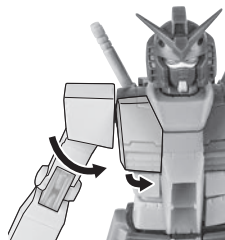
※肩を深く上に向けられます。

反対側も同様
SAME ON OTHER SIDE



※肩の外れに注意。

反対側も同様
SAME ON OTHER SIDE

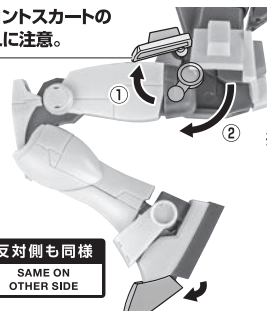


※肩を内側に入ると、胸部が引っ込みます。肩を戻した後、胸中央部を押し込むと元に戻ります。



胸中央部

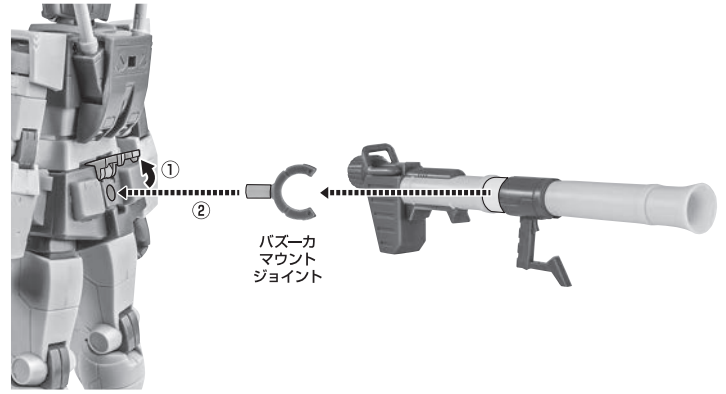
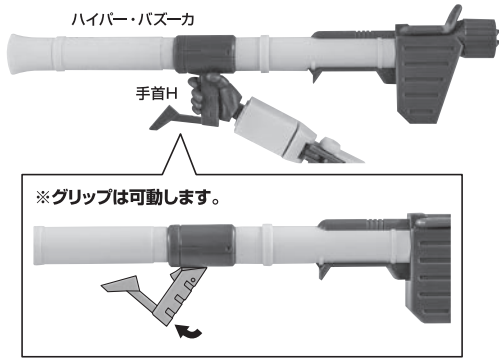
※フロントスカートの外れに注意。



※脚部付け根は根元からスイング可動します。

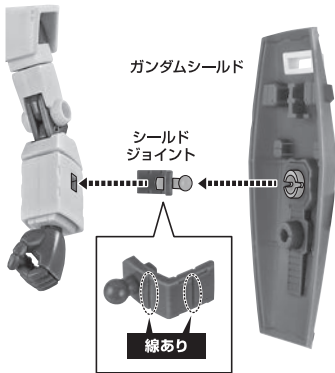
反対側も同様
SAME ON OTHER SIDE

ハイパー・バズーカ

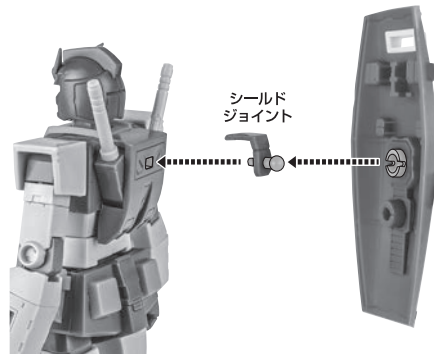


ガンダムシールド

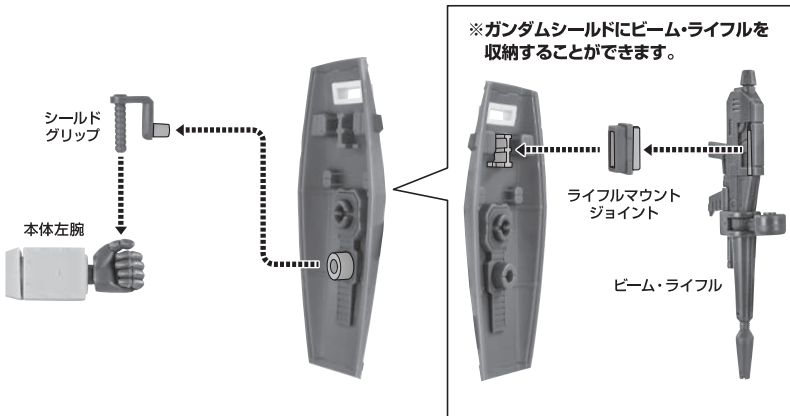
腕部への装着



ランドセルへの装着



ガンダムシールドの持たせ方



ビーム・サーベル

サーベル
エフェクト
(湾曲)

サーベル
エフェクト

選択して取付
CHOOSE AND ATTACH

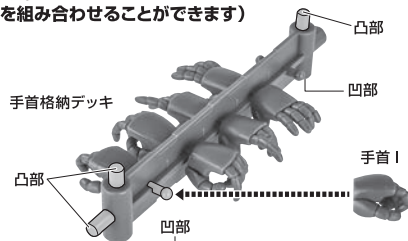
サーベル
グリップ
(長)

選択して取付
CHOOSE AND ATTACH

本体右腕

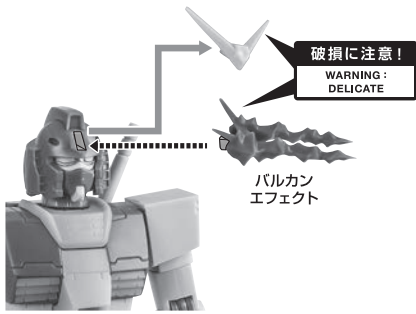
手首格納デッキ

※凹部は、別売りの魂STAGEに対応しています。
(本パーツが複数個ある場合、凸部と凹部を組み合わせることができます)

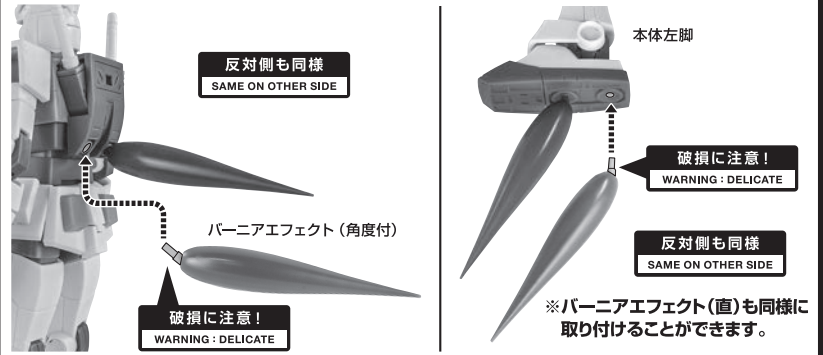


他も同様
SAME FOR OTHERS

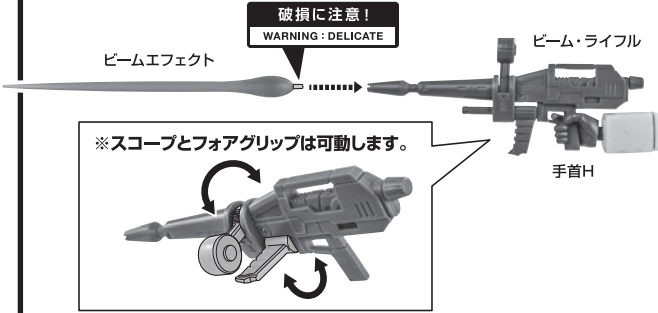
バルカンエフェクト



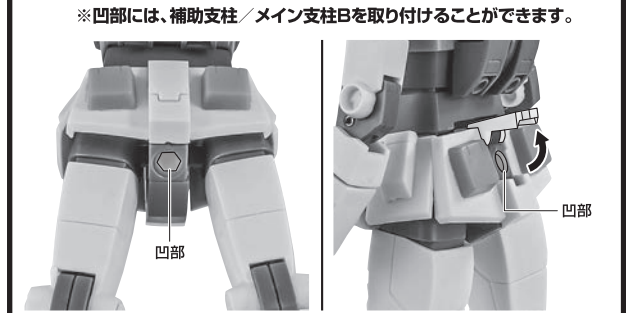
パーニアエフェクト(角度付)



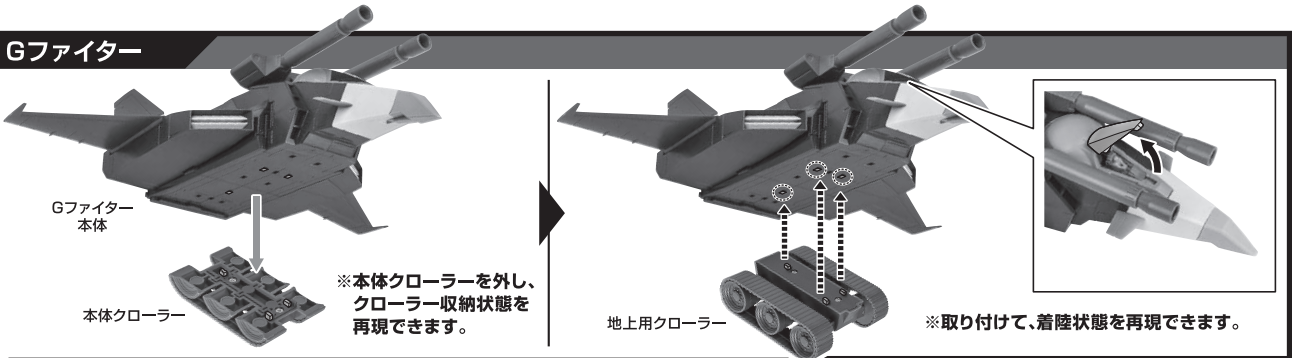
ビーム・ライフル



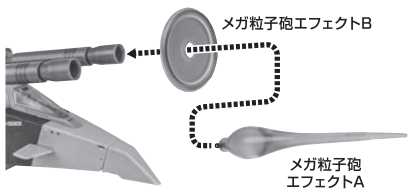
ディスプレイ



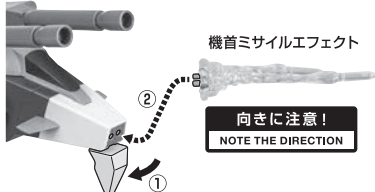
Gファイター



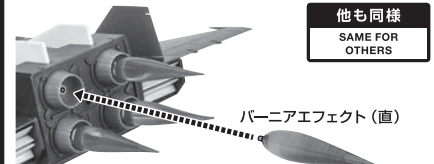
メガ粒子砲エフェクト



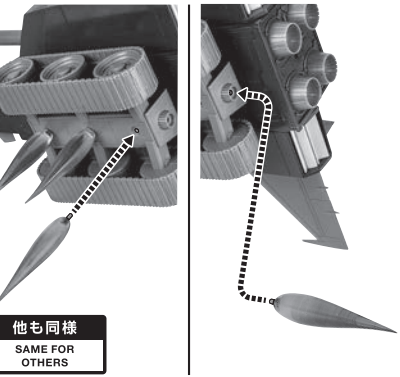
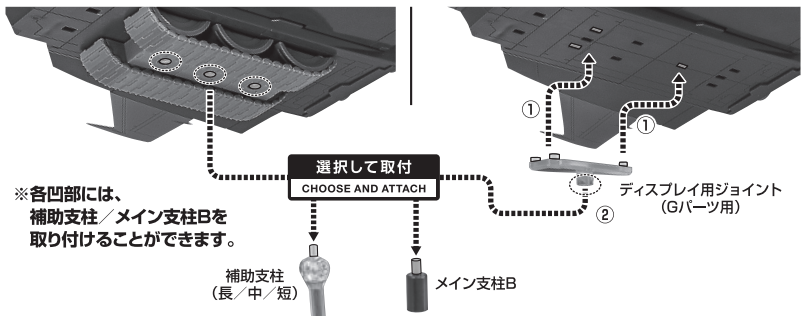
機首ミサイルエフェクト



パーニアエフェクト(直)



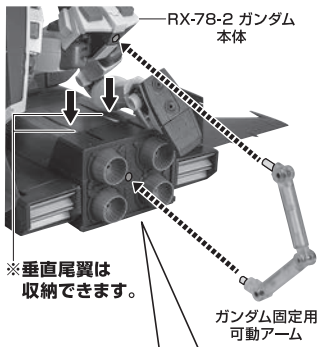
ディスプレイ



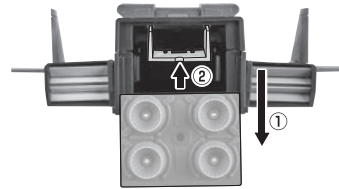
ガンダムの搭乗と固定

※アーム/ステーはディスプレイの補助です。設置後は本体を動かさないでください。

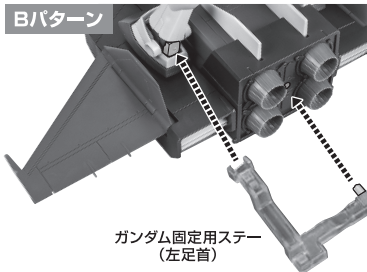
Aパターン



※垂直尾翼を戻すときは、機体後部を
スライドして押し上げます。



Bパターン

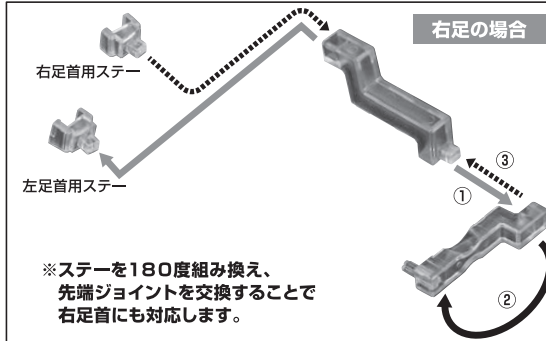


向きに注意!

NOTE THE DIRECTION!



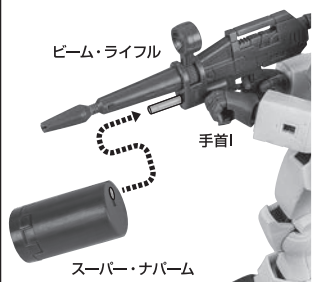
右足の場合



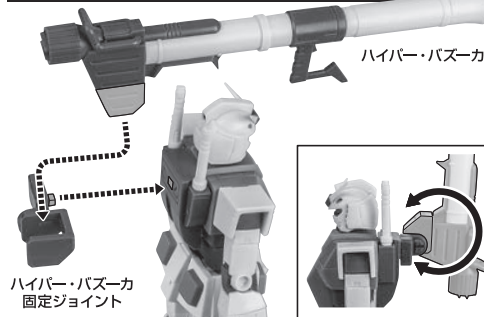
ビーム・ジャベリン



スーパー・ナバーム



ハイパー・バズーカ固定ジョイント



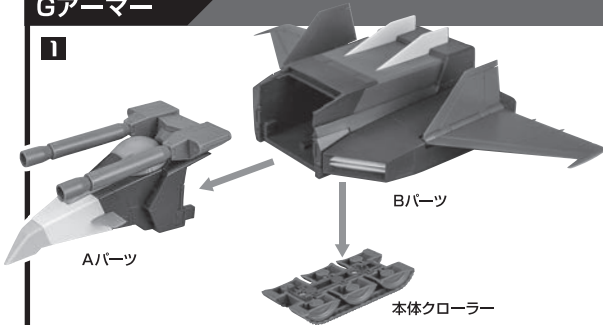
ガンダムシールド(二重用)

※2枚を重ねることが
できます。

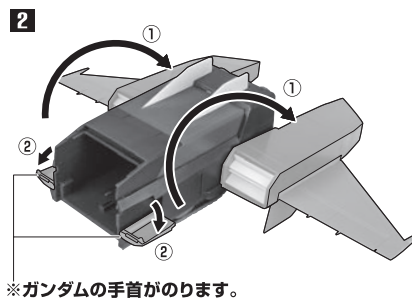


Gアーマー

1



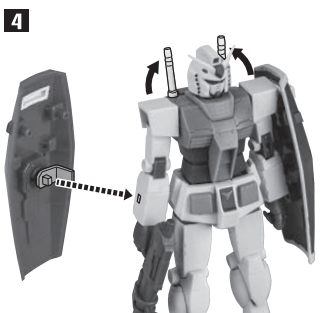
2



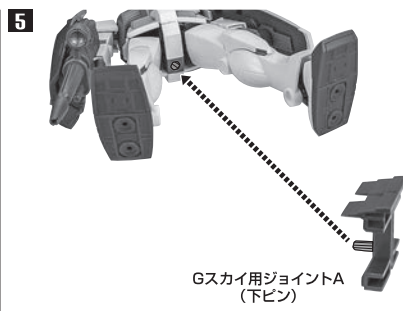
3



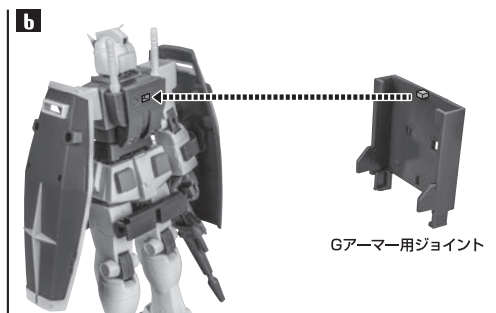
4



5

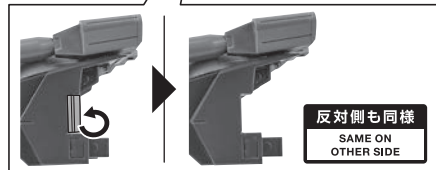
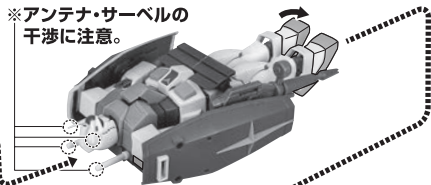
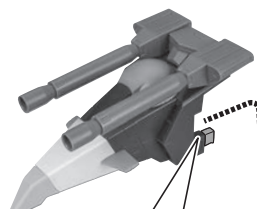


b



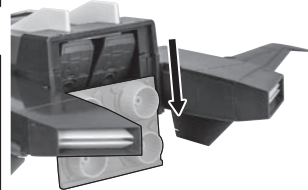
7

※アンテナ・サーベルの干渉に注意。



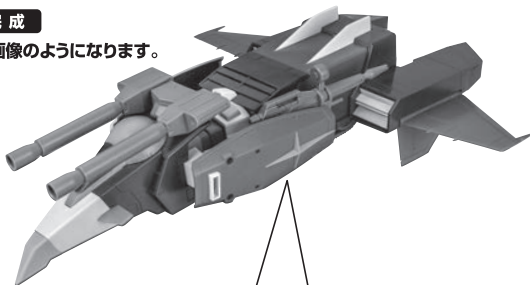
反対側も同様
SAME ON OTHER SIDE

※ガンダムをBパーツに入れにくい場合は後部パネルを引き下げガンダムの足首の位置を調節します。

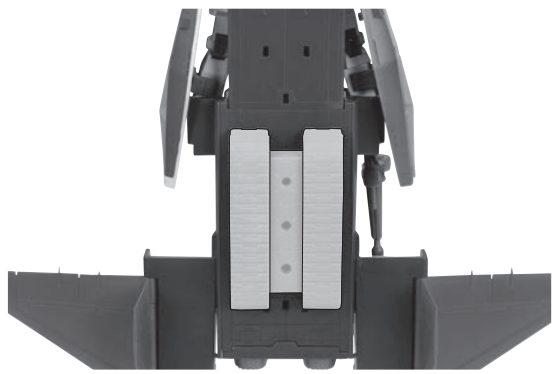


完成

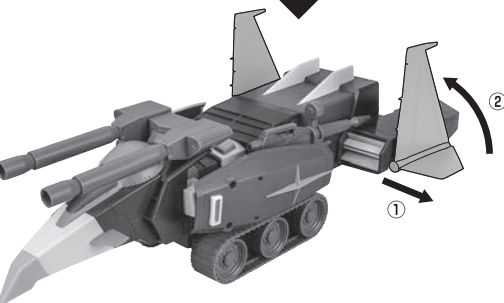
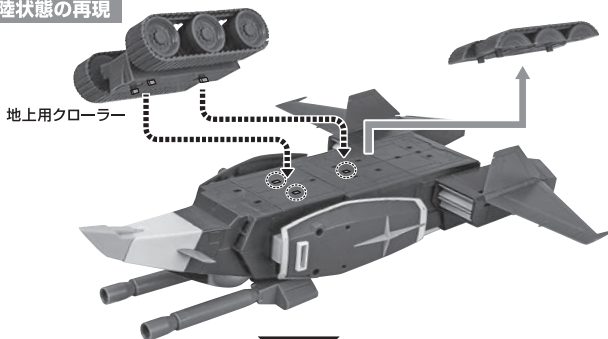
※画像ようになります。



※画像の位置に、本体クローラーを付け直します。



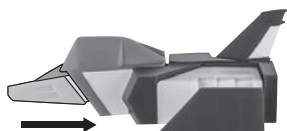
着陸状態の再現



反対側も同様
SAME ON OTHER SIDE

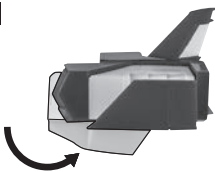
コア・ファイター(コアブロック形態への変形)

1



コア・ファイター

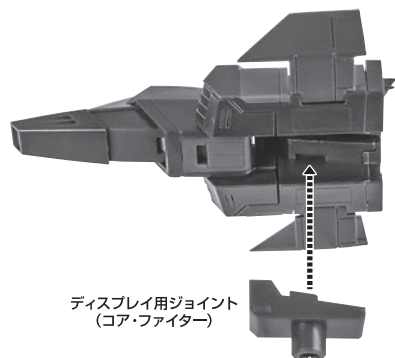
2



3



コア・ファイターのディスプレイ



ディスプレイ用ジョイント
(コア・ファイター)

※凹部には、補助支柱/メイン支柱Bを取り付けることができます。

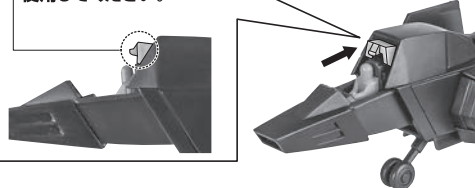
ランディングギア



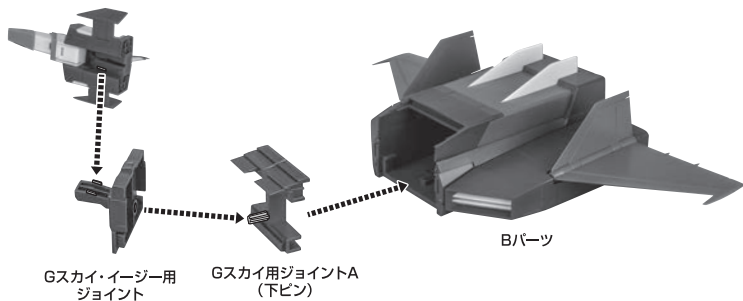
ランディングギア

コア・ファイターのキャノピーの可動

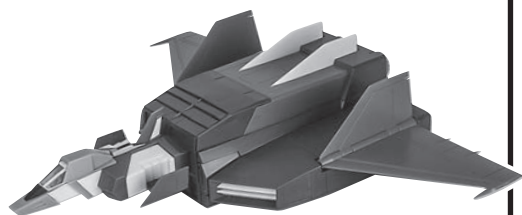
※もとに戻す際はツメカケを使用してください。



Gスカイ・イージー



完成 ※画像のようになります。



Gスカイ

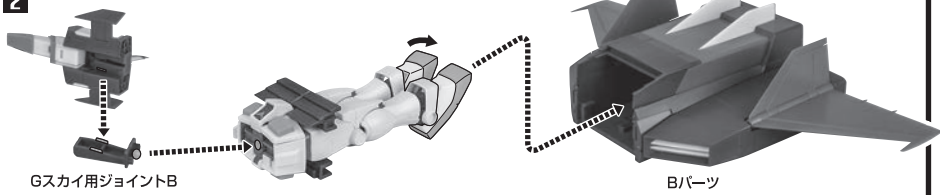
1

ガンダム上半身



2

Gスカイ用ジョイントB



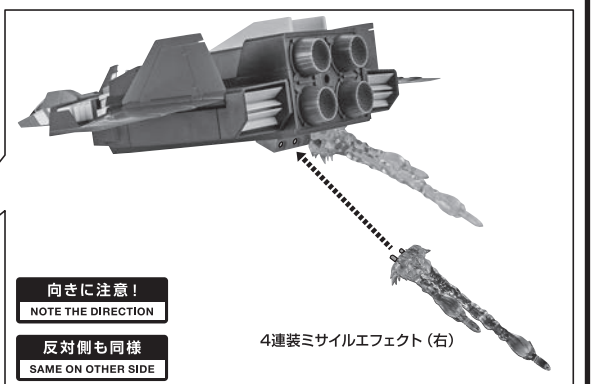
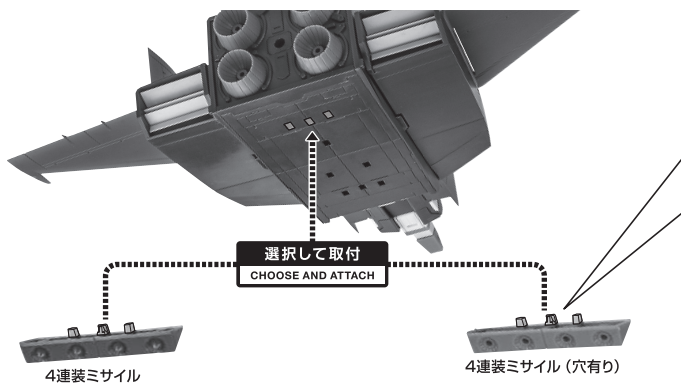
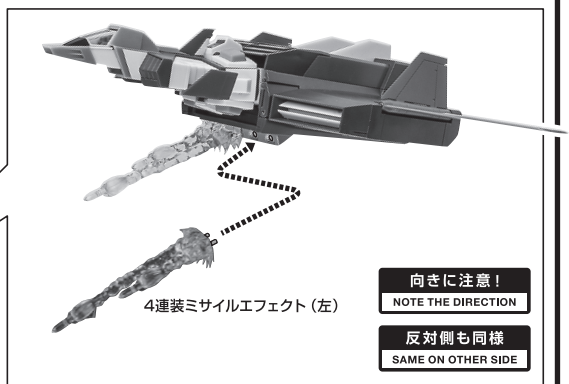
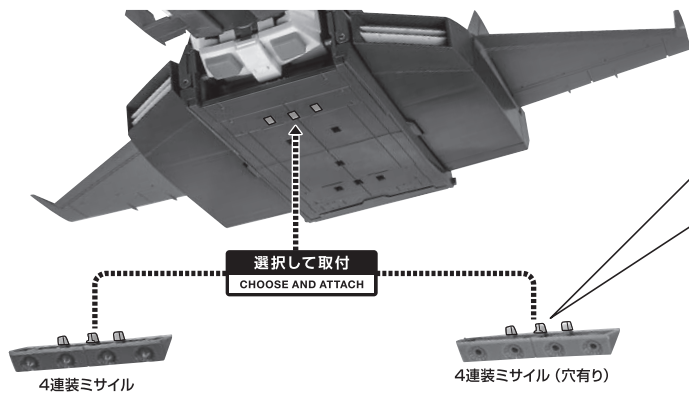
Bパーツ

完成 ※画像のようになります。

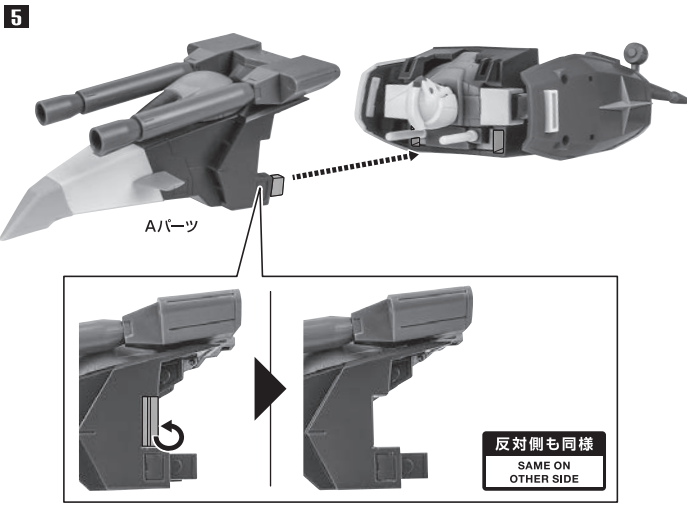
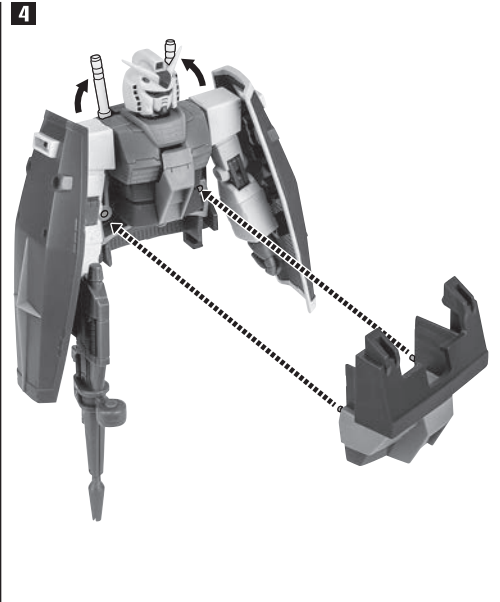
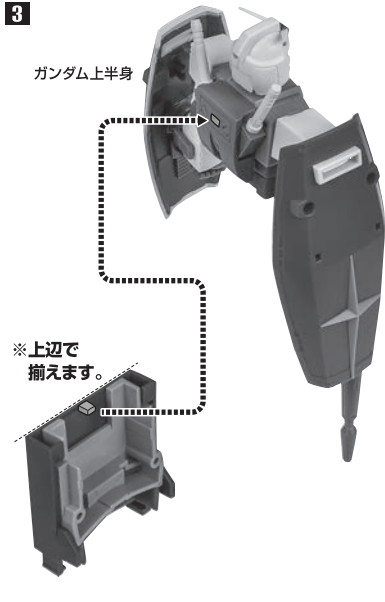
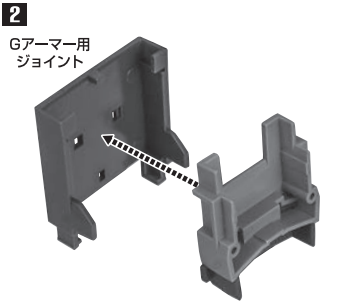
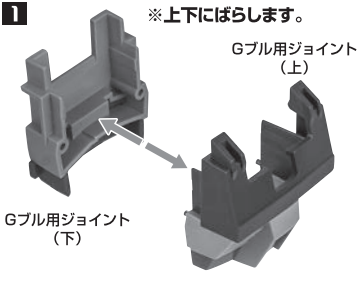
ガンダム下半身 + Gスカイ用ジョイントA (下ピン)



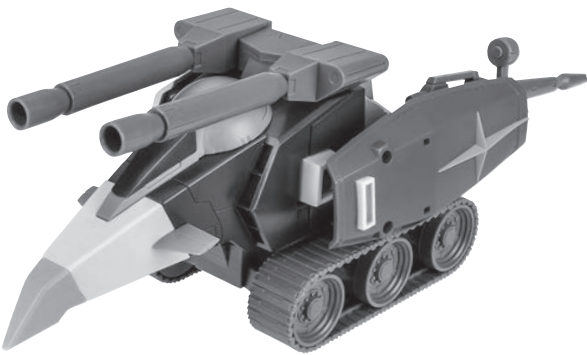
4連装ミサイル / 4連装ミサイルエフェクト



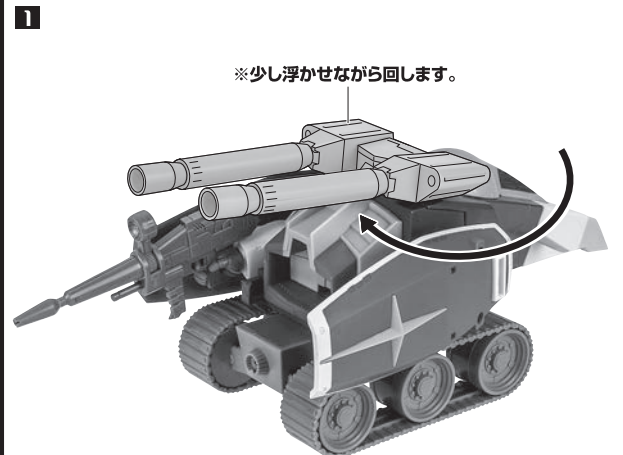
Gブルーイージー



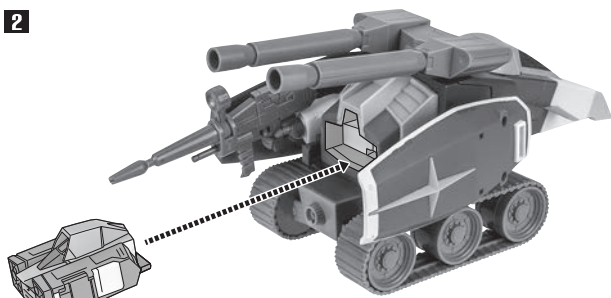
完成 ※画像ようになります。



Gブル ※Gブルーイージーが完成した状態から始めます。



2



コア・ファイター
(コアブロック形態)

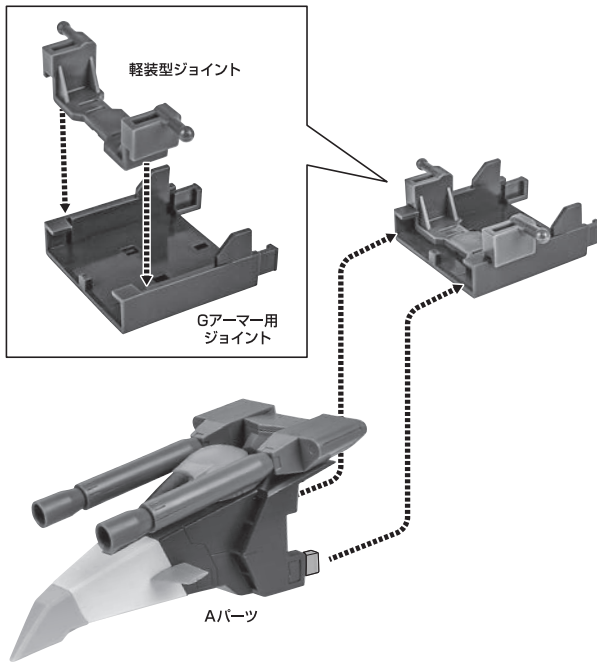
Gブルー用
コアブロック
ジョイント

完成 ※画像のようになります。



Gブルーイージー(ガンダムAパーツなし状態)

1

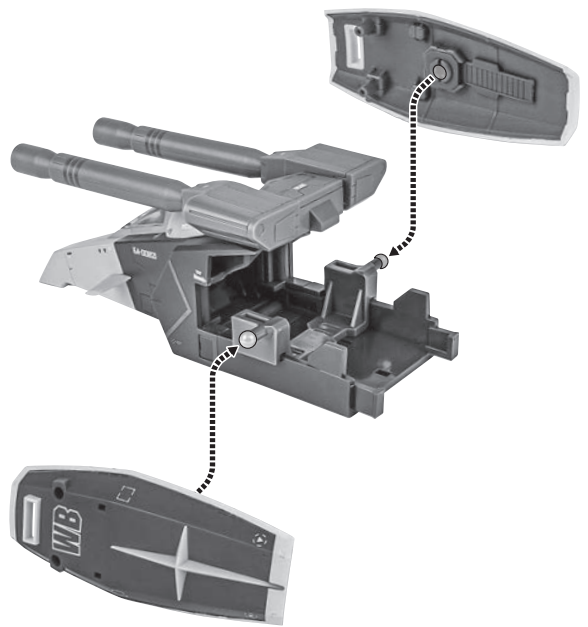


軽装型ジョイント

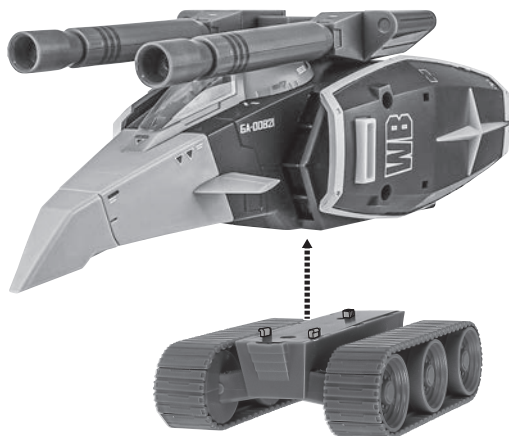
Gアーマー用
ジョイント

Aパーツ

2



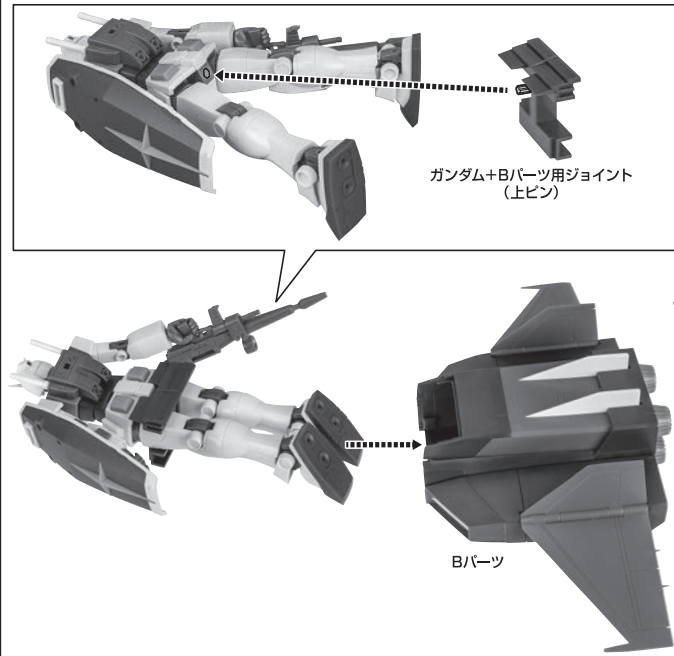
3



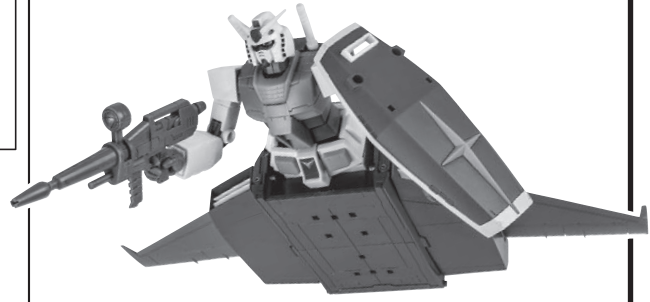
完成 ※画像のようになります。



ガンダム+Bパーツ

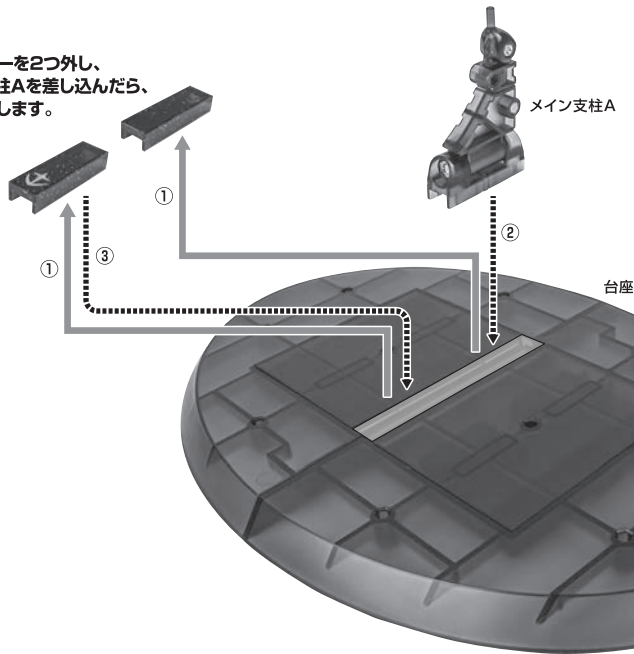


完成 ※画像のようになります。

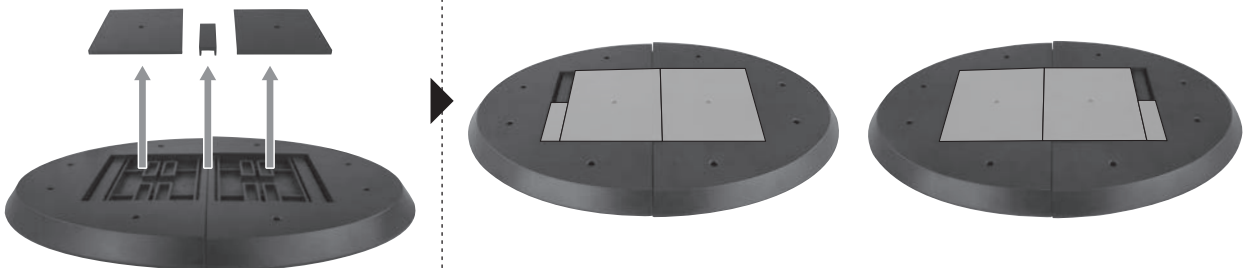


台座を使ったディスプレイ

※スペーサーを2つ外し、
メイン支柱Aを差し込んだら、
片方を戻します。



※台座のプレートとスペーサーを外して
はめかえることで、
メイン支柱Aの位置をかえられます。

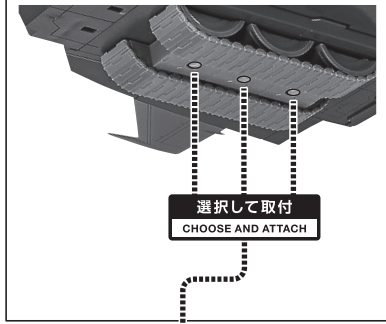
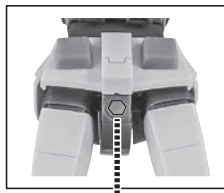


※台座を画像のように組み、
各支柱などをセットします。

爆発エフェクト



爆発エフェクト
ジョイント



選択して取付
CHOOSE AND ATTACH

※好みのシールを綺麗に剥がし、
カットインプレート(左/右)に貼り付けてください。



カットイン
プレート用
シール



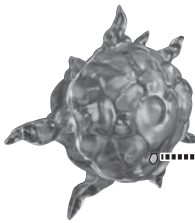
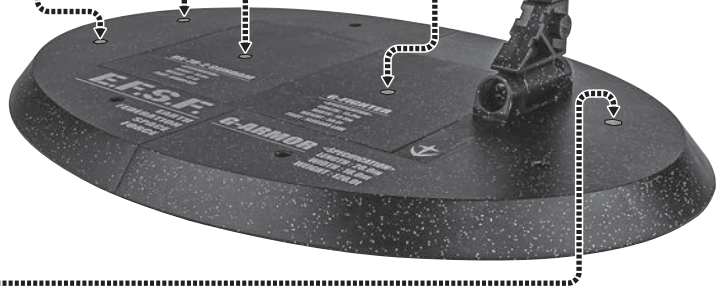
補助支柱(中)

カットイン
プレート(左)

補助支柱(長)

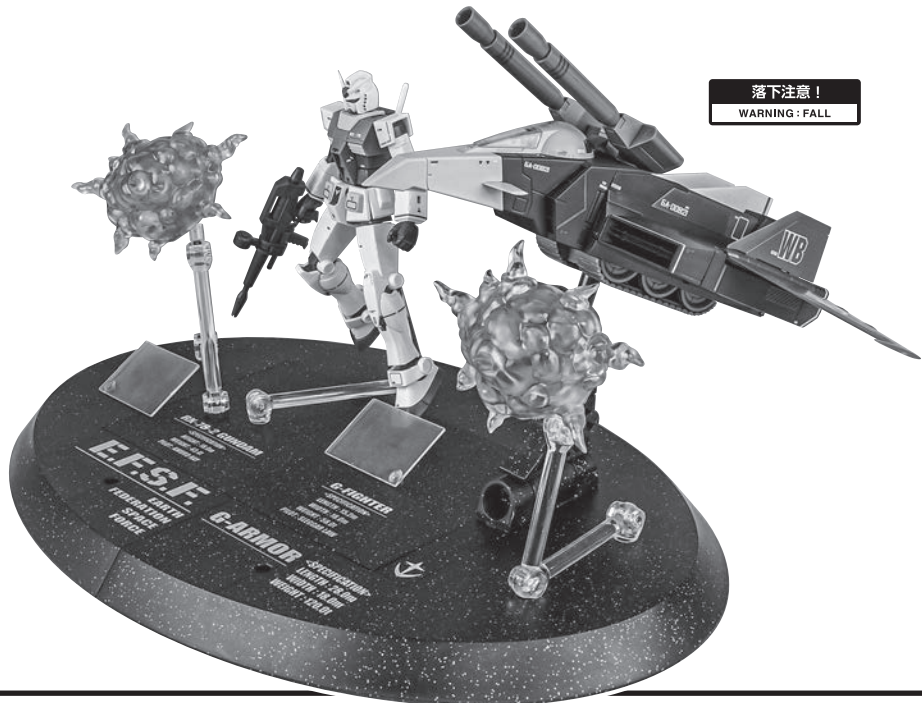
カットイン
プレート(右)

メイン支柱B



補助支柱(短)

完成 ※画像ようになります。



落下注意!
WARNING: FALL