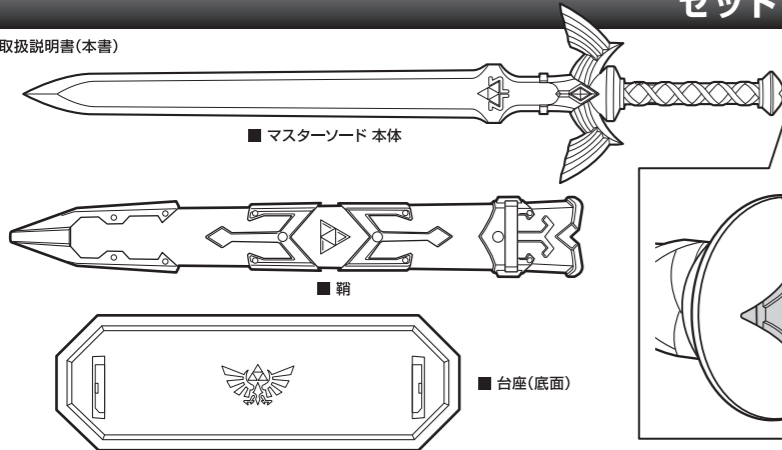


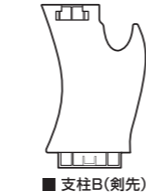
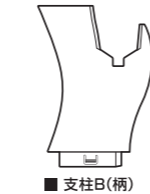
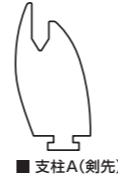
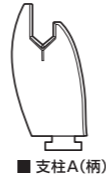
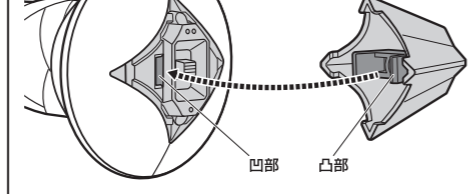
セット内容

■ 取扱説明書(本書)



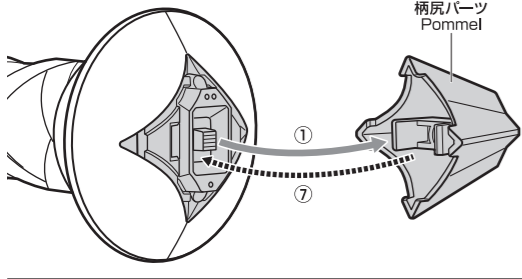
■ 柄尻パーツ

凸部と凹部の向きを合わせ、
図のように取り付けます。

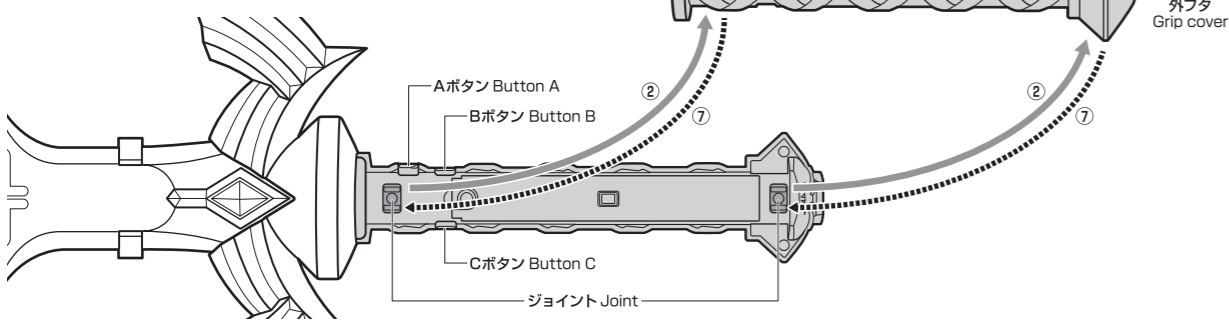


電池の入れ方 How to insert batteries.

① 柄尻パーツを外します。① Remove the Pommel.



② AボタンとBボタンが上になるように置き、ツメカケ(2カ所)から外フタを外します。
② Lift and remove the Grip cover from the 2 slots.



③ ドライバーを使ってネジを外し、電池ふたを取り外します。
④ 単3乾電池2本(別売り)を正しくセットします。
⑤ 電源を「・」に入れて起動音が鳴るか確認します。
⑥ 電池ふたを閉じ、電源をOFFにします。
⑦ 外フタと柄尻パーツを戻します。

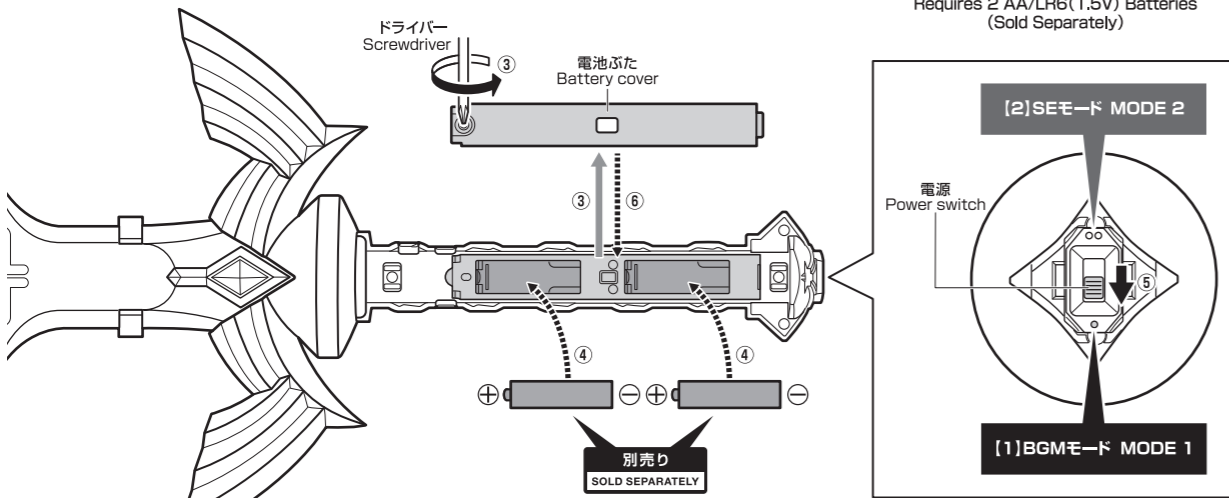
③ Remove the Battery cover with a Screwdriver.
④ Set 2 AA/LR6(1.5V) batteries.
⑤ Turn the Power switch on to "・" (single dot), then check if the sound is activated or not.
⑥ Replace the Battery cover and power off.
⑦ Replace the Grip cover and the Pommel.

単3 × 2

単3乾電池2本使用(別売り)

●アルカリ電池専用

Requires 2 AA/LR6(1.5V) Batteries (Sold Separately)

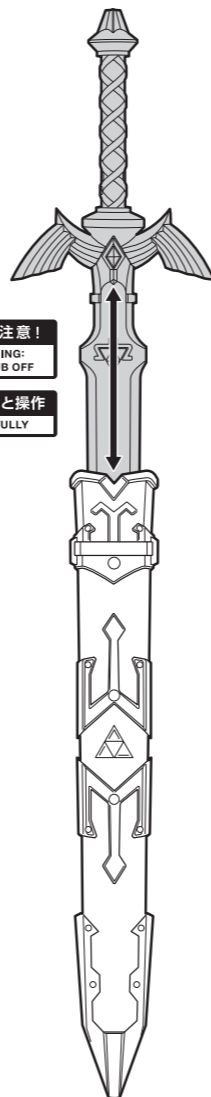


納刀/抜刀 Sheathing / Drawing the Sword

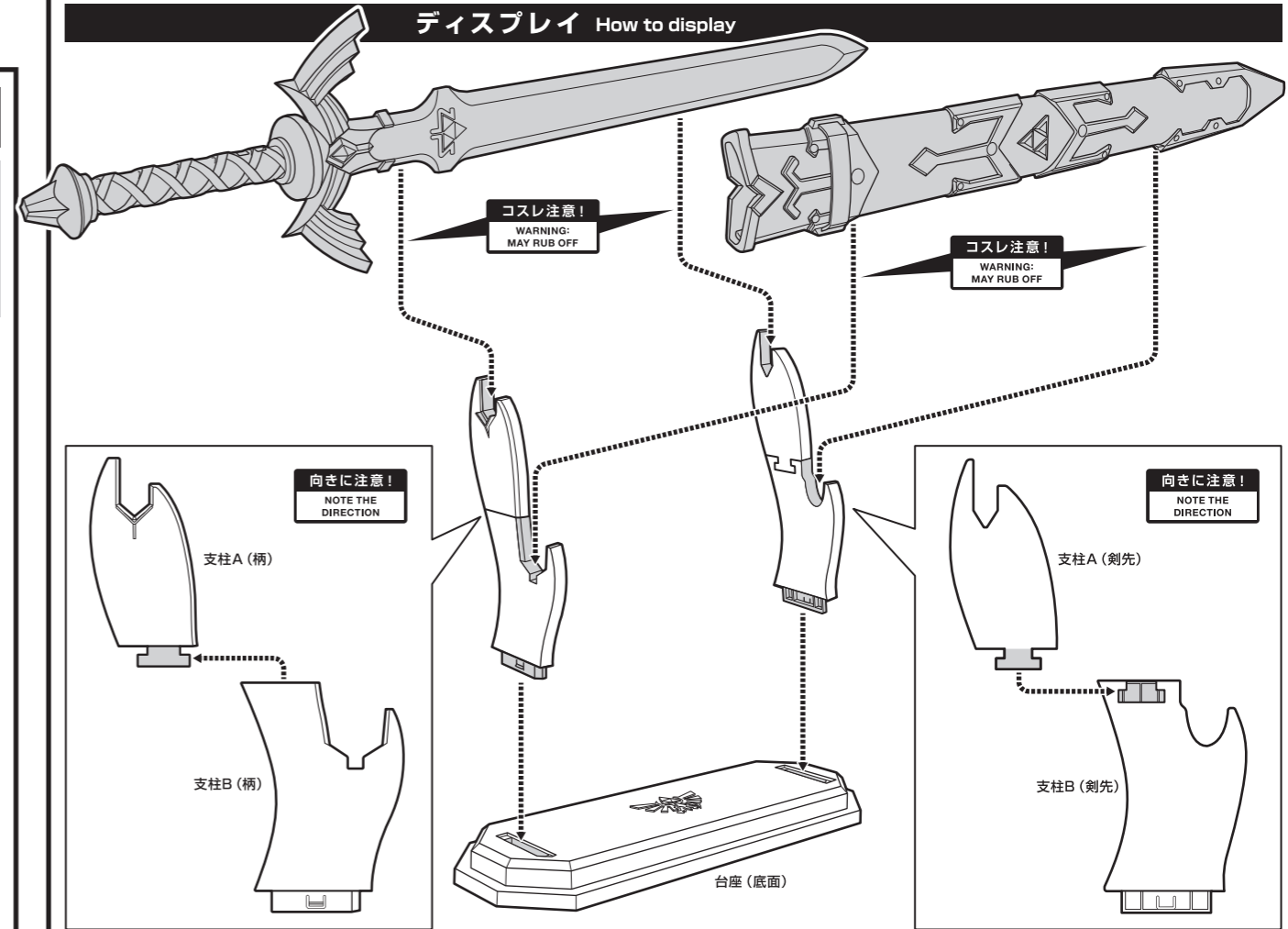
※納刀時、マスターソード本体は鞘に固定されません。不用意にソードが抜けたり、鞘が落下しないよう注意してください。
While the sword is sheathed, the sword and sheath are not fastened. Pay attention to falling out the sword or sheath.

コスレ注意!
WARNING: MAY RUB OFF

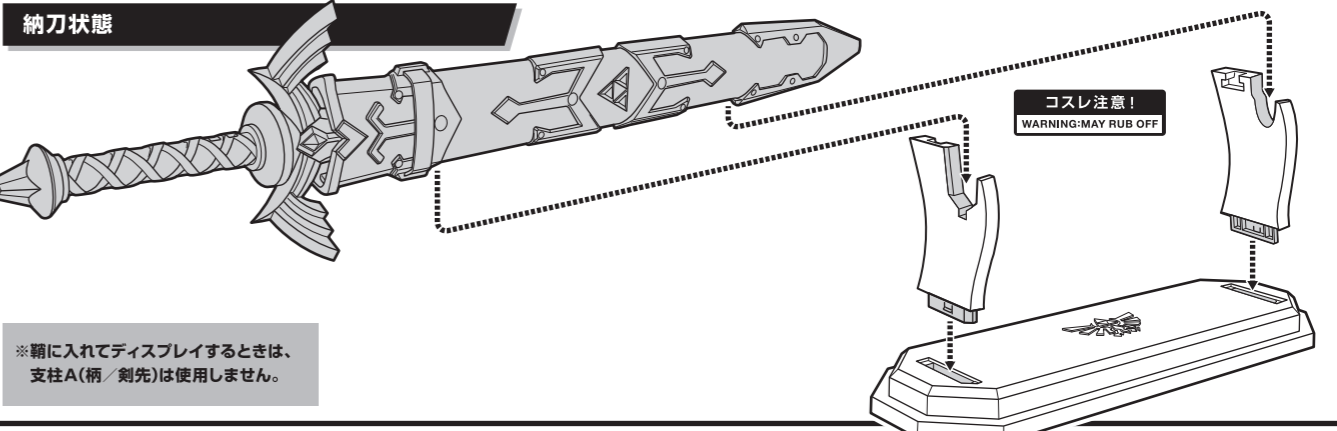
ゆっくりと操作
CAREFULLY



ディスプレイ How to display



納刀状態



※鞘に入れてディスプレイするときは、支柱A(柄/剣先)は使用しません。

注意 お買い上げのお客様へ必ずお読みください。

- 本商品の対象年齢は15歳以上です。対象年齢未満のお子様には絶対に与えないでください。
- 小さな部品があります。お子様の手の届かないところに保管してください。窒息などの危険があります。
- 尖った部分や鋭い部分、危険な隙間がありますので、取扱や保管場所に注意してください。思わぬケガをする恐れがあります。
- ディスプレイモデルです。振り回したり屋外に持ち出したりしないでください。
- 耳の近くで使用しないでください。誤って使用すると、聴覚を損なう恐れがあります。
- 本商品にはスピーカーやモーターを使用しています。ベースメーカーをご使用の方は注意してください。
- 本商品を時計・磁気カードなどに近づけないでください。磁気で機能異常が起こる場合があります。
- (電池を誤使用すると発熱・破裂・液漏れの恐れがあります。下記に注意してください)
- 二次電池(充電式電池)は、絶対に使用しないでください。
- 古い電池と新しい電池、いろいろな種類の電池を混ぜて使わないでください。
- +-(プラスマイナス)を正しくセットしてください。
- 長期間使用しない場合は電源を切り、電池をはずしてください。電池を入れたままにしておくと、液漏れの恐れがあります。
- ショートさせたり充電、分解、加熱、火の中に入れてたりしないでください。
- 万一、電池から漏れた液が目に入ったときはすぐに大量の水で洗い、医師に相談してください。皮膚や服に付いたときは水で洗ってください。
- 廃棄するときは、自治体の廃棄処理の指示に従ってください。

【使用上の注意】

- 本商品は精密に作られています。無理な力を加えたり、落としたりすると破損する恐れがあります。
- 本商品を樹脂製のソファやシート、タイルなどの上に置かないでください。長時間接触していると色が移る場合があります。
- 本商品は精密な電子部品で構成されています。落としたり、水にぬらしたり、汚したり、分解したりしないでください。また、高温・低温になる所での使用、保管はさけてください。
- 商品の特性上聞き取りにくい場合があります。ご了承ください。
- 本商品は電子部品を内蔵したディスプレイモデルです。振り回すなどの遊びはしないでください。

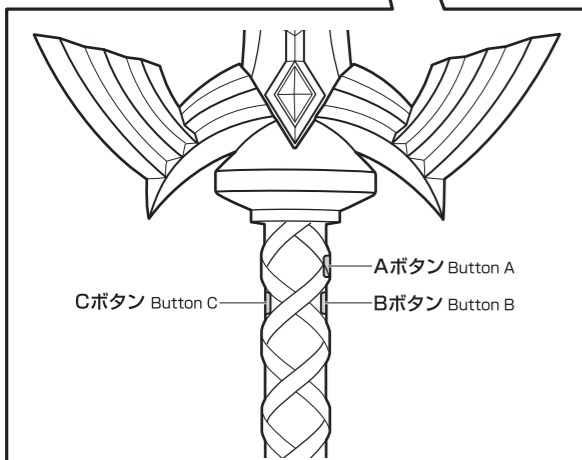
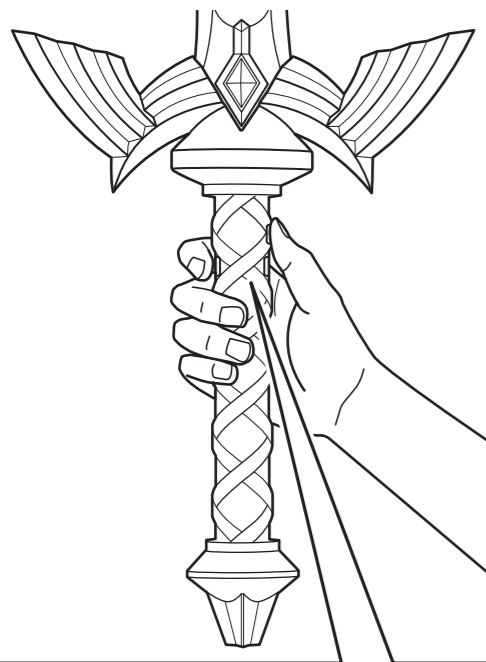
矢印一覧 / Arrow List



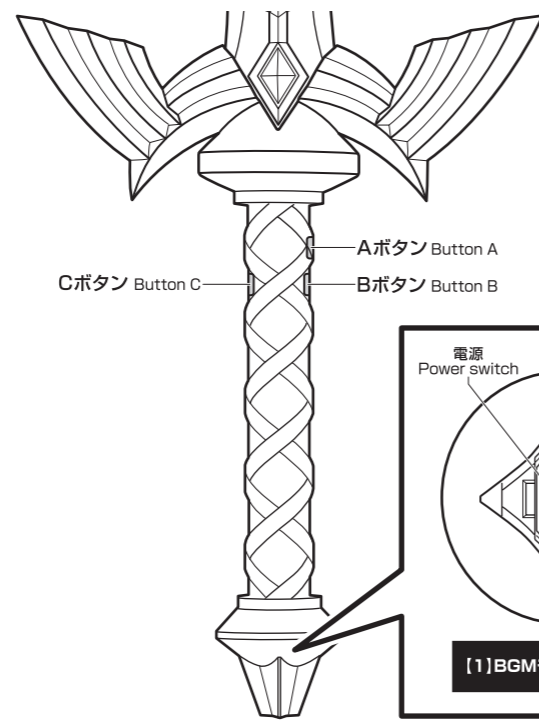
■ 取扱説明書の画像と商品とは、多少異なりますのでご了承ください。

【本商品で遊ぶ前に】 本商品は屋内で楽しむディスプレイモデルです。屋外に持ち出したり、振り回したりしないでください。

マスターソードの持ち方とボタン
Grip and buttons



【1】BGMモード MODE 1



■電源を「・」に入れます。→ティアーズ オブ ザ キングダムより「ゲットファンファーレ(大切なもの)」が鳴り、「BGMモード」に入ります。
Turn the Power switch on to "・" (single dot), then MODE 1 starts with the "Key Item Acquired" sound from Tears of the Kingdom.

Aボタン Button A

Aボタンを押します。
→「8種のBGM」が順送りに再生/停止します。
Press Button A to hear 8 BGM tracks in order.

Bボタン Button B

Bボタンを押します。
→「8種のBGM」が逆送りに再生/停止します。
Press Button B to hear 8 BGM tracks in reverse order.

Cボタン Button C

Cボタンを押します。
→「直前に再生したBGM」が再生/停止します。
Press Button C to hear the previously played BGM track.

※「BGMモード」では、各ボタンの「短押し/長押し」の判別はありません。

収録BGM一覧 List of included BGM

①	ゼルダの伝説 より「地上BGM」 The Legend of Zelda - Overworld Theme
②	神々のトライフォース より「地上BGM」 The Legend of Zelda: A Link to the Past - Hyrule Overture
③	夢をみる島 より「フィールド(初回)」 The Legend of Zelda: Link's Awakening - Overworld Theme (First Time)
④	時のオカリナ より「ハイラル平原メインテーマ」 The Legend of Zelda: Ocarina of Time - Hyrule Field
⑤	風のタクト より「大海原」 The Legend of Zelda: The Wind Waker - The Great Sea
⑥	スカイウォードソード より「女神の詩(メインテーマ)」 The Legend of Zelda: Skyward Sword - The Ballad of the Goddess (MainTheme)
⑦	ブレス オブ ザ ワイルド より「メインテーマ」 The Legend of Zelda: Breath of the Wild - Main Theme
⑧	ティアーズ オブ ザ キングダム より「メインテーマ」 The Legend of Zelda: Tears of the Kingdom - Main Theme (Short Ver.)

【2】SEモード MODE 2

※「SEモード」では、一部のボタン操作で「振動」が追加されます。



■電源を「・・」に入れます。→「精霊の呼び声」が鳴り、「SEモード」に入ります。
Turn the Power switch on to "・・" (double dots), then MODE 2 starts with the "Call of the Spirit" sound.

Aボタン Button A

短押し
Press button

→「剣撃」が鳴ります。
It plays the sword sound.

長押し
Press and hold button

→長押ししている間「剣撃タメ」が鳴り、ボタンを離すと解放します。
While button is held down, the charge sound will be heard, and it will be fired when button is released.

Bボタン Button B

短押し
Press button

→「剣ビーム」が鳴ります。
Each time you press Button B, you hear sword beam sound.

長押し
Press and hold button

→「剣撃ラッシュ」が鳴ります。
Press and hold Button B, you hear flurry rush sound.

Cボタン Button C

Cボタンを押します。→ティアーズ オブ ザ キングダムより「ゼルダの想いを我が手に」が鳴ります。いずれかのボタンを押すと、再生が止まります。
Press Button C to hear the "Fulfilling Zelda's Wish" sound from Tears of the Kingdom.

覚醒モード Awakening mode

AボタンまたはBボタンを何度か押すと「覚醒モード」に切り替わります。 Press A or B button several times to switch to awakening mode with startup sound.

※「剣ビーム」以外のSEと振動パターンが変わります。 During awakening mode, some sound effect and vibration patterns will change.

※AボタンまたはBボタンを何度か押すと「覚醒前の状態」に戻ります。 Press A or B button several times to return to the state before awakening.

※AボタンまたはBボタンのサウンドを連続で約30回鳴らすとマスターソード破損状態になり、約15秒間ボタン操作を受け付けなくなります。
After pressing Button A/ Button B about 30 times in a row, it plays the sword breaking sound with vibration and button operations will not be accepted for about 15 seconds.