

**RX-178 ガンダムMk-II
(ティターンズ仕様)
ver. A.N.I.M.E.**

注意 お買い上げのお客様へ必ずお読みください。

- 本商品の対象年齢は15才以上です。対象年齢未満のお子様には絶対に与えないでください。
- 小さな部品がありますので、小さなお子様が悪く飲み込まないように注意してください。窒息などの危険があります。
- 尖った部分や鋭い部分がありますので、取扱や保管場所に注意してください。思わぬケガをするおそれがあります。

《使用上の注意》

- 本商品は精密に作られています。無理な力を加えたり、落としたりすると破損するおそれがあります。
- 本商品を樹脂製のソファやシート、タイルなどの上に置かないでください。長時間接触していると色移りがあります。

取扱説明書の画像と商品とは、多少異なりますのでご了承ください。

ディスプレイサポートには別売りの魂STAGEを!⇒

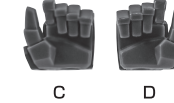
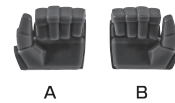
https://tamashiiweb.com/special/t_stage/

セット内容

- | | | |
|---|------------------------|----------------------------|
| ■ 取扱説明書(本書).....1枚 | ■ ビーム・サーベル刃.....2個 | ■ カートリッジカバー.....1個 |
| ■ RX-178 ガンダムMk-II (ティターンズ仕様) 本体.....1体 | ■ ビーム・サーベル刃(湾曲).....1個 | ■ 交換用肩アーマー(O1/O2).....各1個 |
| ■ 交換用手首.....8個 | ■ バルカン・ポッド・システム.....1個 | ■ 交換用リアアーマー(O1/O2).....各1個 |
| ■ ビーム・ライフル.....1個 | ■ パーニアエフェクト(曲).....2個 | ■ 交換用膝アーマー(O1/O2).....各1個 |
| ■ ライフルエフェクトA/B.....各1個 | ■ シールド.....1個 | ■ 手首格納デッキ.....1個 |
| ■ 予備Eバック.....2個 | ■ シールドジョイント(可動).....1個 | ■ 頭部アンテナ(予備).....1個 |
| | ■ ハイパー・バズーカ.....1個 | |
| | ■ 予備バズーカカートリッジ.....1個 | |

■ 本体手首

■ 交換用手首(本体手首とつけかえることができます。)



本体の可動

破損に注意!
WARNING: DELICATE

※頭部アンテナ(予備)と交換できます。

RX-178 ガンダムMK-II (ティターンズ仕様) 本体

※凹みます。

※パイプが外れた時は、入れ直してください。

※肩基部を引き出すと、大きく上げることができます。

※脚付け根軸がスイングします。

※画像のようにフレームパーツが足の甲の上に乗らないように可動させます。
※説明のため、アングルガードは外しています。

ビーム・ライフル

ライフルエフェクトA

破損に注意!
WARNING: DELICATE

ライフルエフェクトB

ビーム・ライフル

手首F

尖り注意!
WARNING: SHARP

※予備Eバックと交換できます。

パーニアエフェクト

選択して取付
CHOOSE AND ATTACH

パーニアエフェクト(曲)

手首格納デッキ

※凹部は、別売りの魂STAGEに対応しています。(本パーツが複数個ある場合、凸部と凹部を組み合わせることができます。)

凸部

凹部

手首格納デッキ

凸部

凹部

手首C

他も同様
SAME FOR OTHERS

ビーム・サーベル

ビーム・サーベル刃

ビーム・サーベル刃(湾曲)

選択して取付
CHOOSE AND ATTACH

手首D

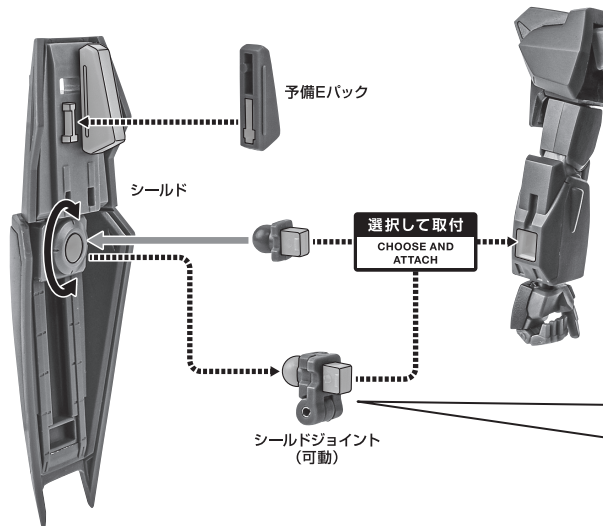
矢印一覧 Arrow List

取り付けます。 Attachable

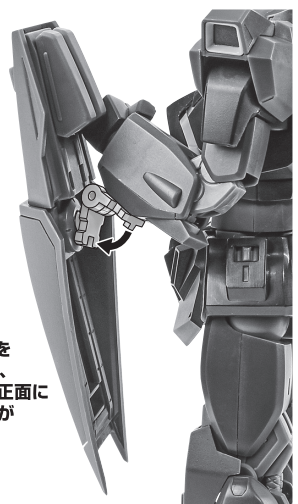
取り外します。 Removable

可動します。 Movable

シールド



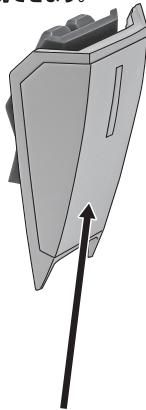
※ジョイントを可動させて、シールドを正面に構えることができます。



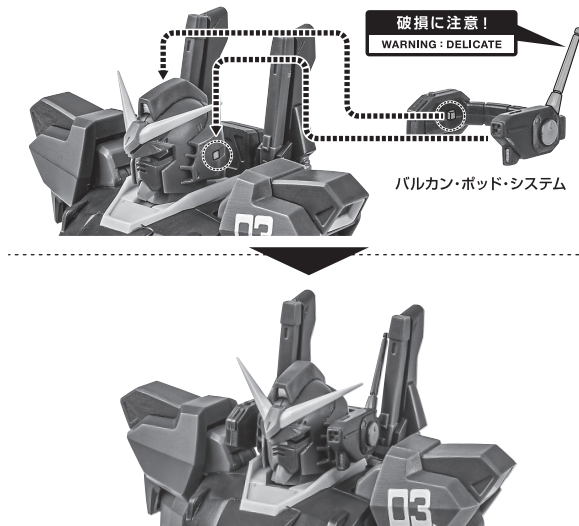
※下側を押し込み傾けます。



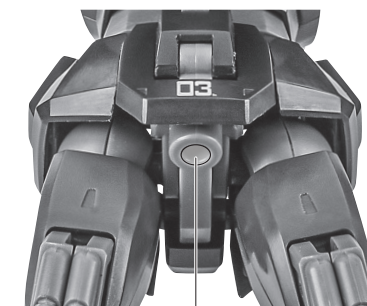
※スライドしてショートタイプを再現できます。



バルカン・ポッド・システム

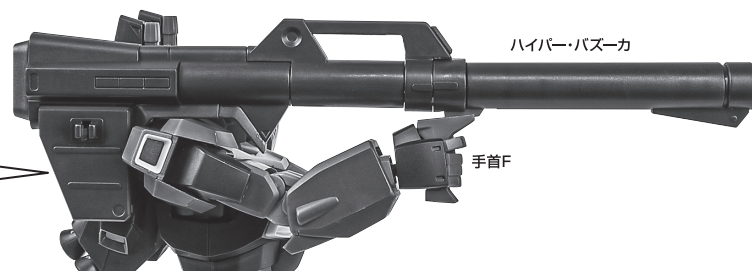
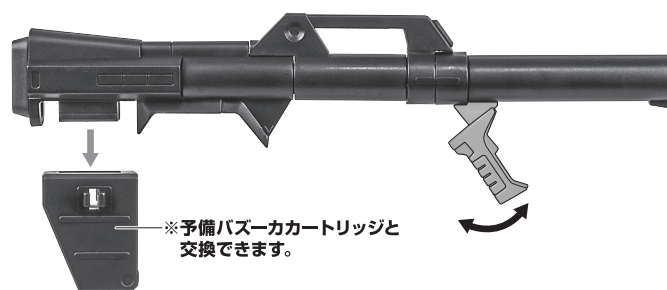


ディスプレイ

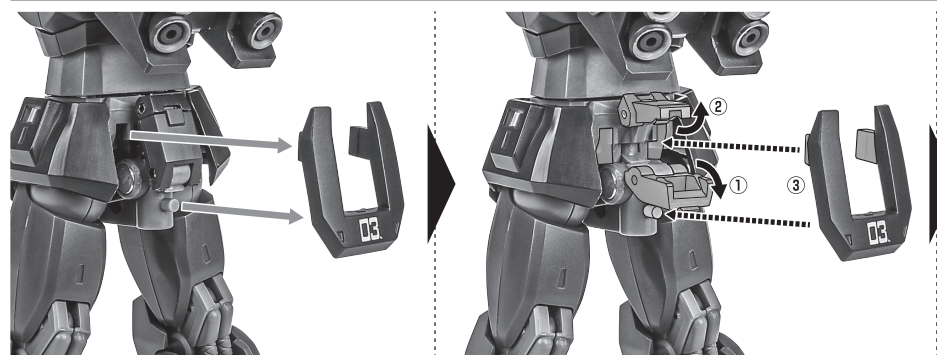


※凹部は、別売りの魂STAGEに対応しています。

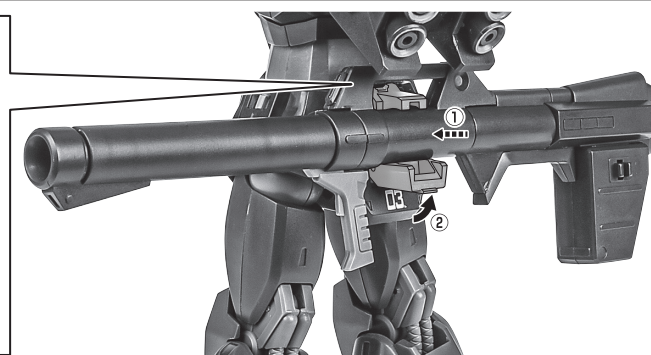
ハイパー・バズーカ



※不安定になりますので、別売りの魂STAGEで支えてください。

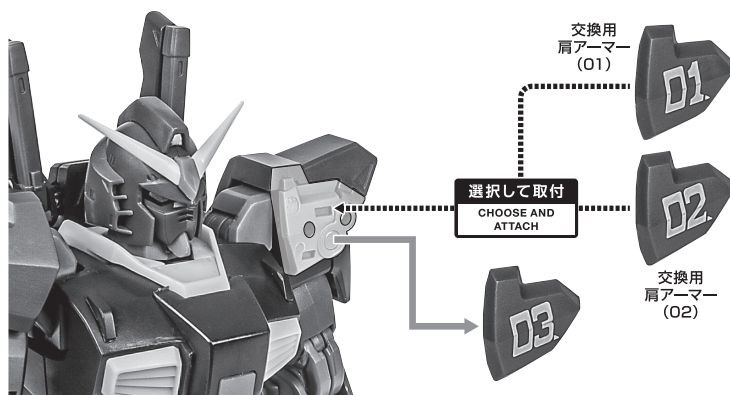


※バックパックの干渉を避けられます。

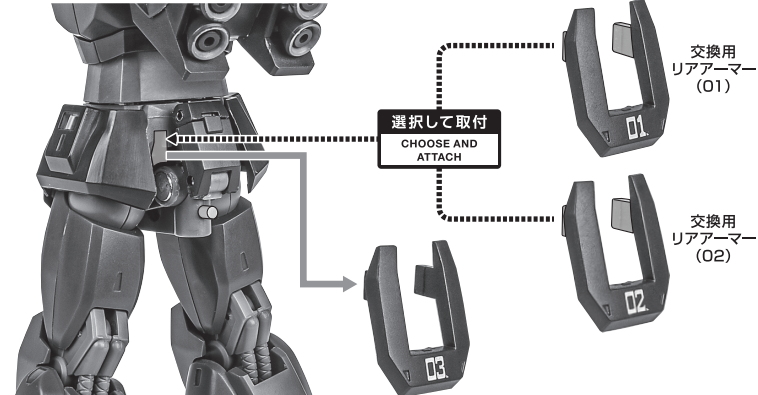


ナンバリングパーツの交換

肩アーマー



リアアーマー



膝アーマー

